

ООО «СРТ»

Базовая станция «Звезда» исполнение БСМ  
BSM3-S-EG-CP



ПАСПОРТ  
Версия: 1.0.1.

зав. номер:

---

Москва, 2019

## **Содержание:**

1 Основные сведения об изделии .....	3
2 Технические характеристики.....	3
3 Комплектность.....	4
4 Упаковка, транспортировка и хранение .....	4
5 Маркирование и пломбирование.....	5
6 Сведения о приемке и упаковке .....	5
7 Сертификация .....	6
8 Гарантийные обязательства .....	6
9 Внешний вид изделия.....	7
10 Контакты .....	8

## 1 Основные сведения об изделии

Базовая станция «Звезда» исполнение БСМ BSM3-S-EG-CP (далее - Базовая станция «Звезда») представляет собой стационарный приемопередатчик мало-мощного радиосигнала разработки компании ООО «СОВРЕМЕННЫЕ РАДИО ТЕХНОЛОГИИ» (г. Москва), работающий на технологии сверхузкополосной беспроводной связи в субгигагерцовом нелицензируемом диапазоне радиочастот. Базовая станция «Звезда» используется для создания распределенной сети сигнализации, автоматике и удаленного сбора данных.

Изделие обеспечивает обмен информации посредством радиоэфира с устройствами, работающими в пределах рабочей частоты приемника и передатчика, и передачу этих данных на сервер по сети Интернет или посредством изолированных локальных сетей.

Комплект изделия состоит из блока приемо-передающего, дополнительного набора антенн и коммутирующих устройств согласно комплекту поставки.

## 2 Технические характеристики

Наименование характеристики	Значение
Параметры радиосигнала в диапазоне частот (868,7-868,9) МГц (разъем RX)	
Центральная частота приема, МГц	868,8
Скорость принимаемых сообщений, бит/с	50
Чувствительность приема при скорости сообщений 50 бит/с, дБм, не менее	-142
Максимальное количество принимаемых каналов	960
Максимальное количество принимаемых сообщений в сутки	до 12 000 000
Параметры радиосигнала в диапазоне частот (446,0-446,1) МГц (разъем TX)	
Центральная частота передачи, МГц	446,05
Мощность излучения, мВт, не более	500
Параметры GSM радиосигнала (разъем GSM)	
Рабочая частота GSM/GPRS/EDGE, МГц	850/900/1800/1900
Рабочая частота UMTS/HSDPA, МГц	900/2100
Максимальная выходная мощность GSM850/GSM900, мВт	2000
Общие параметры и характеристики блока приемо-передающего	
Количество встроенных SIM-карт	2
Наличие GPS/GLONASS приемника	да
Чувствительность Cold-start GPS/GLONASS приемника, дБм, не менее	-146
Наличие встроенного автоподогрева	да
Наличие резервного источника питания	да

Контроль антенно-фидерного тракта «ТХ»	да
Наличие встроенного датчика вибрации	да
Наличие встроенного датчика вскрытия крышки	да
Напряжение питания PoE, В	от 24 до 54
Максимальное потребление, Вт, не более	30
Габариты корпуса, мм, не более	250×122×75
Степень защиты по ГОСТ 14254-2015	IP67
Масса, кг, не более	2

Устройство соответствует требованиям ГКРЧ от 07.05.2007 №07-20-03-001.

### 3 Комплектность

Наименование и обозначение	Количество	Зав.номер
Блок приемо-передающий в корпусе всепогодного исполнения	1 шт.	
Антенна GSM AR001-G08-I		
Приёмная антенна 868 МГц A10-868		
Передающая антенна 446 МГц ДП-446		
Приёмо-передающая антенна 446/868 МГц АСПЗ-446/868		
Приёмная малогабаритная антенна 868 МГц MWA-827-LSM3		
Передающая малогабаритная антенна 446 МГц SAA31221		
Приёмная потолочная антенна 868 МГц DO-800/2700-4		
Кабель соединительный RG-58N-Male/N-Male для антенны, 1 м		
Крышка гермоввода		
Комплект крепления базовой станции		
Кабель Ethernet для тестирования работоспособности, длина 20 см		
Блок питания PoE POE-54V-80W		
Паспорт	1 шт.	

### 4 Упаковка, транспортировка и хранение

Базовая станция упаковывается в индивидуальную тару категории КУ по ГОСТ 23170-78 (в полиэтиленовый пакет и коробку из гофрированного картона, либо деревянный ящик).

Хранение изделия осуществляется в ненарушенной упаковке предприятия-разработчика в сухом отапливаемом помещении в соответствии с требованиями группы 1 по ГОСТ 15150-69. В помещении для хранения не должно быть токопроводящей пыли, паров кислот и щелочей, а также газов, вызывающих коррозию и разрушающих изоляцию.

Базовая станция может транспортироваться автомобильным, речным, железнодорожным и авиационным транспортом (кроме негерметизированных отсеков) при соблюдении следующих условий:

- транспортировка осуществляется в заводской таре;
- отсутствует прямое воздействие влаги;
- температура не выходит за пределы от -20° до +40 °С;
- уложенные в транспорте изделия закреплены во избежание падения и соударений.

## **5 Маркирование и пломбирование**

Маркировка изделия содержит:

- товарный знак предприятия;
- заводской номер.

Наличие на изделии наклейки, содержащей заводской номер прибора, является свидетельством того, что изделие принято ОТК предприятия-разработчика.

## **6 Сведения о приемке и упаковке**

Базовая станция «Звезда» исполнение БСМ BSM3-S-EG-CP заводской номер \_\_\_\_\_ соответствует техническим требованиям предприятия-разработчика и признан годным к эксплуатации.

Контролёр ОТК: \_\_\_\_\_  
(подпись, ФИО)

М.П.

Дата: \_\_\_\_\_

Базовая станция «Звезда» исполнение БСМ BSM3-S-EG-CP упакована в соответствии с требованиями действующей технической документации.

Контролёр ОТК: \_\_\_\_\_  
(подпись, ФИО)

Дата: \_\_\_\_\_

## **7 Сертификация**

Имеется свидетельство об утверждении типа средств измерения RU.C.34.390.A №66669 от 20.07.17.

## **8 Гарантийные обязательства**

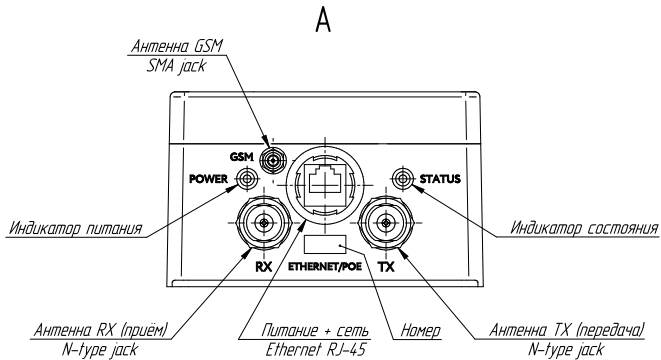
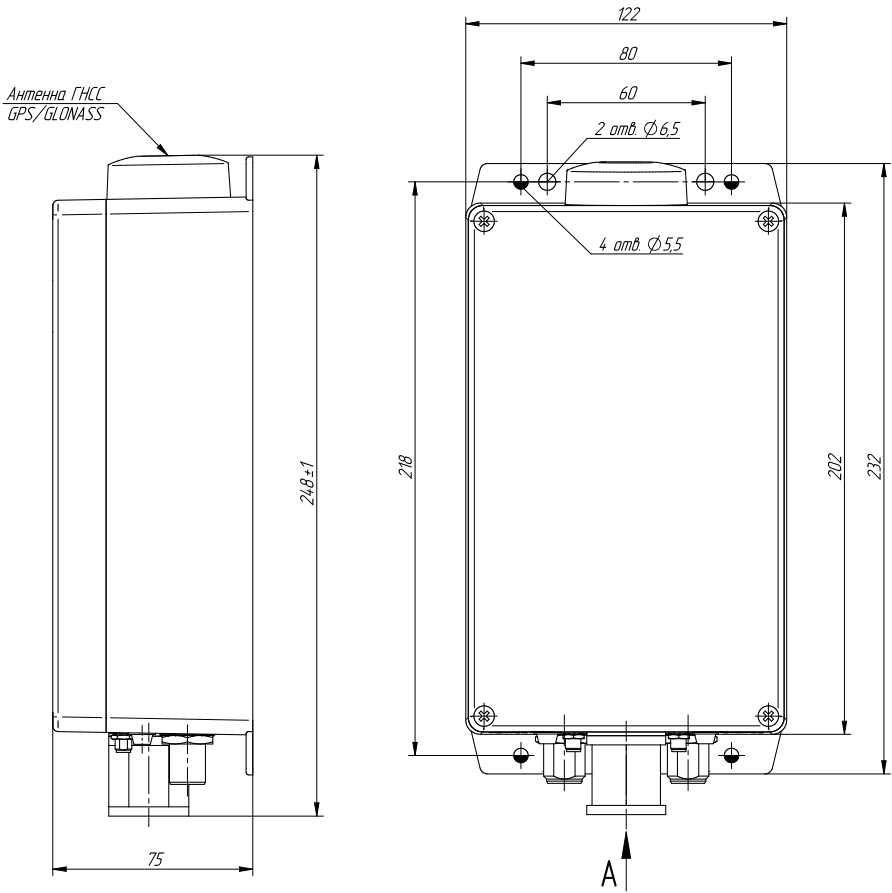
Предприятие-разработчик гарантирует соответствие требованиям технической документации при соблюдении условий монтажа, эксплуатации, транспортирования и хранения, изложенных в руководстве по эксплуатации изделия.

Гарантийный срок эксплуатации — 12 месяцев со дня передачи оборудования. При отсутствии в паспорте отметки о вводе в эксплуатацию гарантийный срок эксплуатации исчисляется со дня приемки.

Предприятие-разработчик не несёт гарантийных обязательств при выходе изделия из строя, если:

- изделие не имеет паспорта;
- раздел «Сведения о приёмке и упаковке» паспорта изделия не заполнен или в нем не проставлена печать предприятия-разработчика;
- заводской номер, нанесенный на изделие, отличается от заводского номера, указанного в паспорте;
- изделие подвергалось разборке или другим вмешательствам в конструкцию, не предусмотренным эксплуатационной документацией;
- изделие использовалось с нарушением требований эксплуатационной документации;
- изделие имеет внешние механические повреждения;
- изделие имеет повреждения, вызванные попаданием внутрь посторонних предметов или стихийными бедствиями (наводнение, пожар и т.п.);
- монтаж изделия и пусконаладочные работы проведены лицами (предприятием), не являющимися официальными представителями предприятия-разработчика системы.

## 9 Внешний вид изделия



## 10 Контакты

По всем вопросам, связанным с качеством изделия, следует обращаться к обществу с ограниченной ответственностью «СОВРЕМЕННЫЕ РАДИО ТЕХНОЛОГИИ» (ООО «СРТ») по адресу:

Юридический адрес: 143026, Россия, г. Москва, территория Сколково инновационного центра, Большой б-р, д. 42, стр.1, пом. 338

Фактический адрес: 115114, Россия, г. Москва, ул. Летниковская, д. 11/10, стр. 4, под. 2

т.: +7 (495) 374-86-80

E-mail: [info@strij.tech](mailto:info@strij.tech)

Web-сайт: [www.strij.tech](http://www.strij.tech)