



СЧЕТЧИКИ ЖИДКОСТИ VA2301.

Описание

1 ВВОДНАЯ ЧАСТЬ

1.1 Счетчики жидкости VA2301 (в дальнейшем – счетчики) предназначены для измерения и индикации нарастающим итогом объема невзрывоопасной жидкости с удельной электрической проводимостью от 10^{-3} до 10 См/м, протекающей через первичный преобразователь, а также для измерения, индикации и преобразования значения расхода в унифицированные выходные электрические сигналы постоянного тока, или частотные, или импульсные выходные сигналы.

ВВ! Конструкция счетчиков имеет вид правовой защиты – Полезная модель, выданы нижеприведенные свидетельства и патенты:

- № 00266 и № 00459 Эстонской Республики;
- № 20959 и № 43362 Российской Федерации;
- № 530 и № 1800 Республики Беларусь;
- № 1173 и № 5069 Украины.

В качестве измеряемой жидкости может быть теплофикационная или сточная вода, технические кислоты, щелочи или рассолы, растворы различных веществ, в том числе пульпы с мелкодисперсными неферромагнитными частицами, и другие жидкости, в том числе жидкости пищевой промышленности с вышеуказанной удельной электрической проводимостью.

В пищевой промышленности счетчики могут применяться для измерения расхода и объема жидких пищевых продуктов: питьевой горячей и холодной воды, молочных продуктов, негазированных безалкогольных напитков, пива, алкогольных напитков с концентрацией алкоголя до 40 % (по объему), растворов пищевых кислот и щелочей.

Через первичный преобразователь протекает жидкий пищевой продукт. При этом в конструкции первичных преобразователей (внутреннее покрытие трубы и электроды) использованы материалы, разрешенные для контакта с пищевыми продуктами.

Счетчики предназначены для применения в различных системах сбора данных, контроля и регулирования технологических процессов, а также коммерческого учета воды в системах водоснабжения и теплоносителя в системах теплоснабжения жилищно-коммунального хозяйства и промышленных предприятий.

1.2 Счетчики также осуществляют автоматическое **измерение и индикацию:**

- значений двух давлений в трубопроводах при наличии соответствующих датчиков давления;
- до трех значений температур теплоносителя при наличии соответствующих датчиков температуры (причем одно значение температуры участвует в определении протекающей массы теплоносителя в трубопроводе);

вычисление, накопление, хранение и индикацию:

- суммарного нарастающим итогом объема и массы жидкости, протекающей через первичный преобразователь;
- времени работы счетчика в режиме счета количества жидкости;

индикацию:

- даты с указанием года, месяца, числа и времени с указанием часов, минут, секунд.

Индикация вышеперечисленных параметров осуществляется на жидкокристаллическом шестнадцатиместном цифро-буквенном (мозаичном) индикаторе с подсветкой показаний.

1.3 Счетчики осуществляют вычисление и хранение как часовой, так и суточной статистической информации об измеряемых параметрах, а также производят фиксацию и индикацию нештатных ситуаций в своей работе и работе системы водо- или теплоснабжения.

1.4 Счетчики имеют стандартный последовательный интерфейс RS232 или по отдельному заказу RS422/RS485, через который можно считывать как текущие, так и статистические данные измеряемых параметров, а также данные самого счетчика.

Командами через интерфейс возможно производить коррекцию внутренних часов в пределах одного часа и получать адреса последних записей в архивы.

Для переноса накопленных в памяти счетчиков статистических данных в компьютер (при нецелесообразности проведения стационарной линии связи) используется адаптер переноса данных AD2301 или AD2401 с интерфейсом RS232.

Для увеличения длины линии связи между счетчиками и компьютером до 1000 м, а также для построения локальных сетей сбора данных используются согласующие устройства AD1201 (вход RS232 на выход RS422 или RS485), AD1202 (три входа RS232 на выход RS422), AD1205 (три входа RS232 на выход RS232 и RS422) и AD1203 (три входа RS422 на выход RS232).

Для организации считывания данных, наглядного представления их на дисплее компьютера и последующей обработки, а также распечатки данных на принтере используется пользовательская программа.

1.5 В основной состав счетчиков входят:

- первичный измерительный преобразователь ЕК фланцевого или резьбового подсоединения, или ЕКТМ как вариант резьбового подсоединения (далее - первичный преобразователь), устанавливаемый на трубопроводе с протекающей жидкостью;
- измерительно-вычислительный блок ИВБ4 (в дальнейшем – вычислительный блок).

По заказу потребителя в комплект поставки счетчика в дополнение к основному составу могут входить:

- термопреобразователи сопротивления (в дальнейшем – термопреобразователи) для измерения температуры;
- розетка интерфейсная настенная AD1001 для внешнего подключения сети сбора данных к интерфейсному выходу счетчика;

По заказу потребителя счетчики имеют или два выходных электрических сигнала постоянного тока, или два выходных электрических частотных сигнала, пропорциональных любому из шести измеряемых параметров, выбираемых потребителем, или один выходной электрический импульсный сигнал с заданной ценой импульса, пропорциональный измеряемому значению расхода жидкости в трубопроводе.

1.6 По условиям эксплуатации счетчики соответствуют международным рекомендациям “International recommendation OIML R72. Hot water meters”.

1.7 По стойкости к механическим воздействиям счетчики выполнены в вибропрочном исполнении по ГОСТ Р 52931-2008.

1.8 По защищенности от воздействия окружающей среды счетчики выполнены в защищенном от попадания внутрь пыли и воды исполнении.

1.9 Первичные преобразователи устойчивы к воздействию температуры окружающего воздуха от минус 30 до плюс 55 °С и относительной влажности 95 % при 35 °С и более низких температурах без конденсации влаги; вычислительный блок устойчив к воздействию температуры от 5 до 55 °С и относительной влажности 80 % при 35 °С и более низких температурах без конденсации влаги.

1.10 Счетчики устойчивы к воздействию атмосферного давления от 84,0 до 106,7 кПа.

2 ОСНОВНЫЕ ТЕХНИЧЕСКИЕ ДАННЫЕ

2.1 Счетчики обеспечивают измерение, индикацию и преобразование в выходные унифицированные электрические сигналы значения расхода, а также измерение и индикацию объема жидкости нарастающим итогом с нормированной погрешностью в диапазоне от 4 до 100 % выбранного наибольшего расхода Q_{\max} , приведенного в таблице 1 для каждого условного внутреннего диаметра первичного преобразователя.

Таблица 1

Условный внутренний диаметр первичного преобразователя, D_n , мм	Ориентировочное значение верхнего предела скорости жидкости, м/с					
	1,00	1,60	2,50	4,00	6,00	10,00
	Наибольший расход, Q_{\max} , м ³ /ч					
6	0,10	0,16	0,25	0,40	0,60	1,00
10	0,25	0,40	0,60	1,00	1,60	2,50
15	0,60	1,00	1,60	2,50	4,00	6,00
25	1,60	2,50	4,00	6,00	10,00	16,00
40	4,00	6,00	10,00	16,00	25,00	40,00
50	6,00	10,00	16,00	25,00	40,00	60,00
80	16,00	25,00	40,00	60,00	100,00	160,00
100	25,00	40,00	60,00	100,00	160,00	250,00
150	60,00	100,00	160,00	250,00	400,00	600,00
200	100,00	160,00	250,00	400,00	600,00	1000,00
300	250,00	400,00	600,00	1000,00	1600,00	2500,00
400	400,00	600,00	1000,00	1600,00	2500,00	4000,00

Примечание – Под наибольшим расходом Q_{\max} подразумевается значение расхода, при котором счетчики обеспечивают свои метрологические характеристики при непрерывной работе.

2.2 Счетчики в соответствии с заказом потребителя имеют или два выходных электрических сигнала постоянного тока, диапазон которых потребитель выбирает из ряда: 0 – 5, 0 – 20, 4 – 20 мА, или два выходных электрических частотных сигнала с диапазоном от 0 до 2000 Гц, или один выходной электрический импульсный сигнал с заданной ценой импульса, значение которой в зависимости от условного внутреннего диаметра первичного преобразователя потребитель выбирает из ряда, приведенного в таблице 2.

Таблица 2

Условный внутренний диаметр первичного преобразователя, D_n , мм	Цена импульса, л/имп			
	0,025	0,05	0,10	0,25
6	0,025	0,05	0,10	0,25
10	0,050	0,10	0,25	0,50
15	0,100	0,25	0,50	1,00
25	0,250	0,50	1,00	2,50
40	0,500	1,00	2,50	5,00
50	1,000	2,50	5,00	10,00
80	2,500	5,00	10,00	25,00
100	5,000	10,00	25,00	50,00
150	10,000	25,00	50,00	100,00
200	25,000	50,00	100,00	250,00
300	50,000	100,00	250,00	500,00
400	100,000	250,00	500,00	1000,00

2.3 Счетчики обеспечивают преобразование в выходные электрические сигналы постоянного тока или выходные электрические частотные сигналы (при их наличии) до двух параметров в диапазоне их измеряемого значения по выбору потребителя из следующего ряда:

- расхода жидкости в трубопроводе;
- измеряемых температур;
- измеряемых давлений.

При этом наибольшему значению диапазона изменения выходного сигнала соответствует 100 % значения выбранного параметра.

Примечание – Частотный и импульсный выходы представляют собой оптоизолированный пассивный транзисторный ключ с открытым коллектором и рассчитаны на максимальное напряжение 20 В и максимальный ток нагрузки 10 мА.

2.4 Счетчики при наличии соответствующего термопреобразователя в трубопроводе, в котором измеряется расход, обеспечивают измерение значения температуры и массы теплоносителя.

Рабочий диапазон измерения температуры – от 0 до 150 °С.

2.5 Счетчики при наличии соответствующих датчиков – преобразователей давления в ток с унифицированными выходными сигналами постоянного тока обеспечивают измерение значений двух давлений в трубопроводах.

Пределы измерения давления равны 0,4; 0,6; 1,0; 1,6; 2,5 МПа и выбираются самим потребителем. Диапазон входного постоянного тока, соответствующий выбранному унифицированному выходному сигналу постоянного тока датчика давления, выбирается потребителем в счетчике из ряда: 0 – 5, 0 – 20, 4 – 20 мА.

2.6 Пределы допускаемой относительной погрешности счетчиков при измерении объема жидкости нарастающим итогом δ_v , а также при измерении, индикации и преобразовании в выходные унифицированные электрические частотные или импульсные сигналы расхода жидкости в трубопроводе δ при скорости потока жидкости v от 1 до 10 м/с не превышают $\pm 0,5$ %.

При скорости потока жидкости $v < 1$ м/с пределы допускаемой относительной погрешности определяются по формуле

$$\delta = \delta_v = \pm \left(0,25 + \frac{K_1}{v} \right) \%, \quad \text{где } K_1 \text{ – коэффициент, } K_1 = 0,25 \text{ м/с.}$$

Примечание – Измерение расхода жидкости, его индикация и преобразование в выходные унифицированные частотные или импульсные сигналы, а также измерение объема и массы жидкости нарастающим итогом жестко связаны между собой рабочей программой и цифровой логикой счетчика, что исключает возникновение между ними разницы. Поэтому в дальнейшем используется только один термин – измерение.

2.7 Пределы допускаемой приведенной погрешности счетчиков при измерении давления не превышают $\pm 0,5 \%$.

Примечание - Перечень датчиков давления, рекомендуемых для использования в соответствии с описанием типа, приведен в приложении А (таблица А.1).

2.8 Пределы допускаемой абсолютной погрешности вычислительного блока при изменении температуры (без учета погрешности самих термопреобразователей) не превышают $\pm(0,2 + 0,001t) \text{ }^\circ\text{C}$, где t – измеряемая температура в градусах Цельсия.

Пределы допускаемой абсолютной погрешности счетчиков при измерении температуры при использовании термопреобразователей класса допуска А по ГОСТ Р 8.625-2006 не превышают

$\pm(0,35 + 0,003t) \text{ }^\circ\text{C}$, где t - измеряемая температура в градусах Цельсия.

Примечание - Перечень термопреобразователей, рекомендуемых для использования в качестве датчиков температуры в соответствии с описанием типа, приведен в приложении А (таблица А.2).

2.9 Пределы допускаемой приведенной погрешности преобразования счетчиками измеренного значения выбранного параметра (кроме расхода) в выходной электрический частотный сигнал (при его наличии) не превышают $\pm 0,3 \%$ от диапазона изменения выходного электрического частотного сигнала (без учета погрешности измерения самого параметра).

2.10 Пределы допускаемой приведенной погрешности преобразования счетчиками измеренного значения выбранного параметра в выходной электрический сигнал постоянного тока (при его наличии) не превышают $\pm 1,0 \%$ от диапазона изменения выходного электрического сигнала постоянного тока (без учета погрешности измерения самого параметра).

2.11 Счетчики имеют встроенный таймер реального времени, обеспечивающий вычисление и индикацию времени работы счетчика в режиме счета количества жидкости.

Относительная погрешность вычисления времени работы не более $\pm 0,1 \%$ и гарантируется параметрами применяемого таймера.

Примечание - Гарантийный срок службы литиевой батареи питания микросхемы таймера не менее 6 лет. По истечении срока службы батареи рекомендуется ее замена на предприятии - изготовителе счетчика или в организации, имеющей договор с предприятием - изготовителем.

При неисправности батареи или микросхемы таймера возможны сбои в показаниях текущего времени, даты, накопленных значений количества жидкости и времени работы счетчика, при этом в архиве счетчика фиксируется соответствующий код нештатной ситуации.

2.12 Счетчики фиксируют в архиве и обеспечивают индикацию времени начала и окончания, а также идентификационный код нештатной ситуации из оговоренного перечня нештатных ситуаций возникающих в работе системы водо- или теплоснабжения или самого счетчика при работе в режиме <Счет>.

Перечень нештатных ситуаций и их коды приведены в руководстве по эксплуатации ИАШБ.408841.007 РЭ данного счетчика.

2.13 Счетчики в режиме <Счет> вычисляют, регистрируют и хранят в течение 40 - 80 суток во внутренней энергонезависимой памяти значения следующих параметров:

- 1) среднечасового расхода жидкости в трубопроводе в м³/ч;
- 2) объема жидкости нарастающим итогом за каждый час в м³;
- 3) массы жидкости нарастающим итогом за каждый час в т (при наличии термопреобразователя);
- 4) до трех температур в °С;
- 5) двух давлений;
- 6) времени работы счетчика в режиме учета объема жидкости нарастающим итогом за каждый час.

Счетчики в режиме <Счет> вычисляют, регистрируют и хранят в течение не менее 1 года во внутренней энергонезависимой памяти значения следующих параметров:

- 1) среднесуточного расхода жидкости в м³/ч;
- 2) объема жидкости нарастающим итогом на 24 ч 00 мин каждых суток в м³;
- 3) массы жидкости нарастающим итогом на 24 ч 00 мин каждых суток в т (при наличии термопреобразователя);
- 4) до трех температур в °С;
- 5) двух давлений;
- 6) времени работы счетчика в режиме учета объема жидкости нарастающим итогом на 24 ч 00 мин каждых суток в ч.

Все статистические данные могут быть считаны из архива счетчика через последовательный интерфейс RS232 или, при соответствующем заказе потребителя, через интерфейс RS422/RS485.

2.14 Максимальная длина линии связи между первичным преобразователем и вычислительным блоком не должна превышать 100 м.

2.15 Сопротивление каждого провода четырехпроводной линии связи между вычислительным блоком и термопреобразователями не должно превышать 100 Ом, а длина 100 м.

2.16 Питание счетчиков осуществляется от сети переменного тока номинальным напряжением 220 В с допуском отклонением от номинального от плюс 10 до минус 15 %, частотой (50 ± 1) Гц.

Мощность, потребляемая счетчиками от сети, не превышает 15 В·А.

2.17 Счетчики устойчивы:

- к периодическому воздействию кратковременного понижения напряжения питания на 100 % длительностью 0,5 периода сети;
- к воздействию повторяющихся коротких импульсов напряжения на цепи питания за фиксированный интервал времени;
- к воздействию электростатического разряда на вычислительный блок;
- к воздействию внешнего магнитного поля напряженностью 50 А/м частотой (50 ± 1) Гц на вычислительный блок.

2.18 Электрическая прочность изоляции:

- 1) цепи питания вычислительного блока относительно клеммы заземления выдерживает в течение 1 мин действие испытательного напряжения 1500 В при нормальных условиях;
- 2) сигнальных цепей вычислительного блока и цепей токового, или частотного, или импульсного выхода относительно клеммы заземления выдерживает в течение 1 мин действие испытательного напряжения 500 В при нормальных условиях;
- 3) сигнальных цепей вычислительного блока относительно цепей токового, или частотного, или импульсного выхода выдерживает в течение 1 мин действие испытательного напряжения 500 В при нормальных условиях;

4) цепи питания первичного преобразователя относительно корпуса выдерживает в течение 1 мин действие испытательного напряжения 500 В при нормальных условиях;

5) цепи питания первичного преобразователя относительно корпуса выдерживает в течение 1 мин действие испытательного напряжения 300 В при верхнем значении относительной влажности.

2.19 Электрическое сопротивление изоляции:

1) цепи питания первичного преобразователя относительно корпуса и цепи питания вычислительного блока относительно клеммы заземления не менее 40 МОм при нормальных условиях;

2) сигнальных цепей вычислительного блока и цепей токового, или частотного, или импульсного выхода относительно клеммы заземления не менее 100 МОм при нормальных условиях.

2.20 Электрическое сопротивление изоляции электродов первичного преобразователя относительно корпуса и цепи питания, а также электродов между собой при сухой и чистой внутренней поверхности трубы не менее 100 МОм.

2.21 Степень защиты первичного преобразователя и вычислительного блока – IP65 по ГОСТ 14254-96.

2.22 Первичный преобразователь должен выдерживать испытание на прочность и герметичность пробным давлением по ГОСТ 356-80.

Материал внутреннего покрытия трубы и электродов первичного преобразователя, соответствующее рабочее и пробное давление, приведены в таблице 3.

Первичный преобразователь является стойким к изменению, в том числе периодическому, температуры жидкости в пределах, указанных в таблице 3.

Таблица 3

Первичный преобразователь	Давление		Температура жидкости		Материал электродов первичного преобразователя	Материал внутреннего покрытия трубы первичного преобразователя
	рабочее, МПа (кгс/см ²)	пробное, МПа (кгс/см ²)	минимальная, °С	максимальная, °С		
ЕК-6	1,0 (10,0)	1,5 (15,0)	-40	100	AISI 316L, AISI 904L, Hastelloy C-4, титан	Фторопласт 4Д, ГОСТ 14906-77
ЕК-10, ЕК-15, ЕК-25, ЕК-40, ЕК-50, ЕК-80	1,6 (16,0)	2,4 (24,0)		150	AISI 316L, AISI 904L, Hastelloy C-4, титан, тантал *	
	2,5 (25,0)	3,8 (38,0)				
ЕК-100, ЕК-150, ЕК-200, ЕК-300	2,5 (25,0)	3,8 (38,0)		150	AISI 316L, AISI 904L, Hastelloy C-4, титан	
ЕК-400	1,6 (16,0)	2,4 (24,0)		120	AISI 316L, AISI 904L, Hastelloy C-4, титан	
ЕКTM-25, ЕКTM-40, ЕКTM-50	1,6 (16,0)	2,4 (24,0)				

Примечания

1 Материал присоединительных фланцев первичных преобразователей – углеродистая сталь, по специальному заказу потребителя может быть заменена на коррозионностойкую.

2 Материал электродов первичных преобразователей может быть другим по специальному заказу потребителя.

3 В счетчиках, предназначенных для применения в пищевой промышленности, внутреннее покрытие трубы первичных преобразователей выполняется из фторопласта, а электроды, присоединительные фланцы ЕК и узел соединения ЕКТМ из коррозионностойкой стали.

4 Первичные преобразователи ЕКТМ-25, ЕКТМ-40, ЕКТМ-50 специально предусмотрены для использования в пищевой промышленности, имеют стандартный вариант резьбового подсоединения с трубопроводом в соответствии с DIN 11851.

* тантал применяется только для первичных преобразователей с условным внутренним диаметром от 10 до 300 мм.

2.23 Масса вычислительного блока не более 2,3 кг.

2.24 Масса первичного преобразователя в зависимости от условного внутреннего диаметра и варианта подсоединения используемого первичного преобразователя соответствует значениям, приведенным в таблице 4.

Таблица 4

Условный внутренний диаметр, D _п , мм	Масса первичного преобразователя,		
	ЕК с фланцевым подсое- динением, кг, не более	ЕК с резьбовым подсое- динением, кг, не более	ЕКТМ с резьбовым подсое- динением, кг, не более
6	-	5	-
10	7	5	-
15	7	5	-
25	8	5	4,5
40	11	-	5,5
50	12	-	6,0
80	17	-	-
100	24	-	-
150	50	-	-
200	70	-	-
300	125	-	-
400	175	-	-

2.25 Габаритные, установочные и присоединительные размеры счетчиков приведены на рисунках 1 – 4.

2.26 Счетчики обеспечивают круглосуточную работу.

2.27 Средний срок службы счетчиков не менее 12 лет.

2.28 Шифр счетчиков формируется из нижеприведенных элементов:

Счетчик жидкости VA2301									
Тип первичного преобразователя:		▪ ЕК	1						
		▪ ЕКТМ	2						
Условный внутренний диаметр первичного преобразователя, мм:		▪ ЕК: 6,		1,0					
		10, 15, 25, 40, 50, 80,		1,6					
		100, 150, 200, 300,		2,5					
		400		2,5					
		▪ ЕКТМ: 25, 40, 50		1,6					
Рабочее давление, МПа:									
Подсоединение первичного преобразователя:		▪ фланцевое							
		1) ЕК с присоединительными фланцами:							
		▪ из углеродистой стали				1			
		▪ из коррозионностойкой стали				2			
		▪ резьбовое							
		1) ЕК со штуцером под сварку:							
		▪ из углеродистой стали				3			
		▪ из коррозионностойкой стали				4			
		2) ЕК со штуцером с трубной резьбой:							
		▪ из углеродистой стали				5			
		3) ЕКТМ со штуцером под сварку для пищевой промышленности							
		▪ из коррозионностойкой стали				6			
Выходные сигналы:		▪ постоянного тока							
		▪ частотные							
		▪ импульсные							
Количество термопреобразователей:		▪ нет						0	
		▪ один						1	
		▪ два						2	
		▪ три						3	
Градуировка термопреобразователей:		▪ нет							0
		▪ 100П (базовая)							1
		▪ Pt100							2
Длина погружаемой части термопреобразователей, мм:		для 100П: нет							
		70	для Pt100: нет						0
		98	80						1
		133	100						2
		223	120						3
			250						4
Интерфейс последовательный:		RS232							2
		RS422/RS485							4

Пример записи шифра счетчика жидкости VA2301 с первичным преобразователем типа ЕК, с условным внутренним диаметром первичного преобразователя 25 мм, на рабочее давление 1,6 МПа, резьбового подсоединения с монтажными штуцерами под сварку из углеродистой стали, с двумя выходными электрическими сигналами постоянного тока, с двумя термопреобразователями с номинальной статической характеристикой 100П, с длиной погружаемой части 70 мм, со стандартным последовательным интерфейсом RS232:

“Счетчик жидкости VA2301-1-25-1,6-3-Т-2-1-1-2”.

3 КОМПЛЕКТ ПОСТАВКИ

3.1 Комплект поставки счетчиков с учетом их шифра по п. 2.28 содержит:

- 1) первичный преобразователь;
- 2) измерительно-вычислительный блок;
- 3) комплект монтажных частей:
 - комплект монтажных штуцеров для первичного преобразователя резьбового подсоединения;
 - кабельный наконечник для первичного преобразователя резьбового подсоединения;
 - два кабельных наконечника для первичного преобразователя фланцевого подсоединения с условным внутренним диаметром до 300 мм;
 - четыре кабельных наконечника для первичного преобразователя фланцевого подсоединения с условным внутренним диаметром 400 мм;
- 4) комплект ЗИП:
 - две вставки плавкие 0,16 А 250 В;
 - три вставки плавкие 0,4 А 250 В;
- 5) четыре кронштейна;
- 6) четыре винта;
- 7) четыре гайки;
- 8) два фиксатора;
- 9) соединитель;
- 10) кабель соединительный;
- 11) кабель сигнальный;
- 12) методику поверки;
- 13) руководство по эксплуатации;
- 14) паспорт.

3.2 По отдельному заказу потребителя комплект поставки счетчиков может быть дополнен:

- 1) одним, двумя или тремя термопреобразователями;
- 2) одной, двумя или тремя защитными гильзами;
- 3) комплектом монтажных (ответных) фланцев для первичного преобразователя фланцевого подсоединения;
- 4) розеткой интерфейсной настенной.

4 УСТРОЙСТВО И ПРИНЦИП РАБОТЫ

4.1 Устройство счетчиков

Счетчики состоят из первичного преобразователя (датчика расхода), устанавливаемого на трубопроводе с измеряемой жидкостью, и вычислительного блока, представляющего собой микропроцессорный измерительный прибор. Вид спереди вычислительного блока приведен на рисунке 5.

4.2 Принцип работы счетчиков

4.2.1 Принцип работы счетчиков основан на явлении электромагнитной индукции. При прохождении электропроводной жидкости через магнитное поле в ней, как в движущемся проводнике, наводится электродвижущая сила, пропорциональная скорости потока жидкости.

4.2.2 Счетчики производят измерение и накопление нарастающим итогом количества жидкости V , m^3 , путем обработки информации о расходе жидкости и постоянного интегрирования полученного значения расхода в течение времени работы счетчика в режиме <Счет>.

5 УКАЗАНИЯ МЕР БЕЗОПАСНОСТИ

5.1 Источниками опасности при монтаже и эксплуатации счетчиков являются электрический ток, а также жидкость, протекающая по трубопроводу, давление в котором может достигать до 2,5 МПа при температуре до 150 °С.

5.2 Безопасность эксплуатации счетчиков обеспечивается:

- прочностью трубы первичного преобразователя;
- герметичностью фланцевого или резьбового соединения первичного преобразователя с трубопроводной магистралью, на которой он установлен и по которой протекает измеряемая жидкость;
- надежным креплением счетчиков при монтаже на объекте;
- конструкцией счетчиков, гарантирующей защиту обслуживающего персонала от соприкосновения с деталями и узлами, находящимися под опасным напряжением;
- изоляцией электрических цепей составных частей счетчиков;
- надежным заземлением составных частей счетчиков.

5.3 Эксплуатация счетчиков со снятыми крышками его составных частей не допускается.

5.4 Перед включением счетчиков в электрическую сеть питания необходимо заземлить его составные части.

Устранение дефектов счетчиков, замена, присоединение и отсоединение первичного преобразователя от трубопровода должно производиться при полностью отсутствующем давлении в трубопроводе и отключенном напряжении питания.

6 МОНТАЖ СЧЕТЧИКОВ

6.1 Установка первичного преобразователя

Первичный преобразователь может быть установлен на горизонтальном, вертикальном или наклонном трубопроводе при условии, что весь объем трубы первичного преобразователя заполнен жидкостью, а электроды находятся в горизонтальной плоскости.

Примеры установки первичного преобразователя показаны на рисунках 6 - 9.

При монтаже первичного преобразователя в разрыв трубопровода необходимо обеспечить участок прямолинейной трубы длиной пять условных внутренних диаметров до и три диаметра после первичного преобразователя по направлению движения жидкости.

При этом внутренний диаметр прямолинейных участков труб должен быть по возможности равен (или несколько больше) внутреннему диаметру установленного первичного преобразователя.

Допускаемое увеличение внутреннего диаметра трубы прямолинейного участка относительно условного диаметра установленного первичного преобразователя может составлять:

- 20 % - для ЕК-6, ЕК-10, ЕК-15, ЕК-25;
- 15 % - для ЕК-40, ЕК-50, ЕК-80, ЕК-100;
- 10 % - для ЕК-150, ЕК-200, ЕК-300;
- 7 % - для ЕК-400.

В этом случае необходимо предусмотреть меры для защиты кромки изоляционного покрытия трубы первичного преобразователя от истирания, например, устанавливая диски с соответствующими отверстиями.

Допускается установка первичного преобразователя на трубопровод с меньшим или большим диаметром только через переходники с конусностью 30° (угол наклона 15°), поставляемые по специальному заказу потребителя.

В этом случае также необходимы прямолинейные участки труб непосредственно до и после первичного преобразователя.

Фланцы на трубопроводе должны быть соосны и плоскопараллельны друг другу. Разность максимального и минимального расстояния между присоединительными выступами фланцев более чем на 0,5 мм не допустима. Допускаемая разность в соосности фланцев не более 1 мм.

Первичный преобразователь с резьбовым подсоединением подключается через монтажные штуцеры, привариваемые в разрыв трубопровода, и в вышеупомянутых прямолинейных участках труб не нуждается.

Для установки первичных преобразователей с резьбовым подсоединением предусмотрены комплекты монтажных штуцеров, включающие кроме штуцеров прокладки, хомуты и кабельные наконечники для заземления, а также гайки для фиксации самого первичного преобразователя. Гайки устанавливают на штуцеры до приваривания их к трубопроводу.

При установке необходимо следить, чтобы направление движения жидкости в трубопроводе, совпадало со стрелкой на корпусе первичного преобразователя.

Вертикальное положение первичного преобразователя в той части трубы, где жидкость подается вверх, наилучшим образом обеспечивает заполнение всего сечения трубы первичного преобразователя даже при малом расходе и, кроме того, уменьшает неравномерность износа покрытия первичного преобразователя в том случае, если жидкость несет с собой абразивные частицы.

При возможности выпадения осадка в жидкости первичный преобразователь должен устанавливаться вертикально (см. рисунок 6).

В случае горизонтальной установки рекомендуется помещать первичный преобразователь в наиболее низкой части трубопровода (см. рисунок 7), где все сечение трубы первичного преобразователя всегда будет заполнено жидкостью.

При горизонтальной или наклонной установке первичный преобразователь следует установить так, чтобы электроды лежали в горизонтальной плоскости. При этом будет уменьшена возможность изоляции одного из электродов воздухом (или другим газом), который может находиться в жидкости.

Следует иметь в виду, что первичный преобразователь будет давать сигнал расхода и при неполностью заполненном сечении трубопровода жидкостью, если ее уровень достаточен для поддержания контакта между электродами.

Частичное заполнение трубы первичного преобразователя будет вносить в измерения ошибку, т.к. счетчики показывают полный объем жидкости, включая возможные пузырьки газа и твердые частицы. В этом случае необходимо перейти к вертикальной установке первичного преобразователя.

Пример установки первичного преобразователя при наличии воздуха в трубопроводе показан на рисунке 8.

Если жидкость может содержать компоненты, имеющие тенденцию покрывать стенки трубы изолирующим или наоборот, шунтирующим электроды слоем, то в дополнение к запорным кранам рекомендуется устанавливать тройник для очистки трубы, как показано на рисунке 9. Такая установка позволяет производить очистку первичного преобразователя без снятия его с трубопровода и не прерывая процесса измерения.

При отсутствии жидкости в трубопроводе счетчик дает произвольные показания расхода. В этом случае рекомендуется замкнуть накоротко клеммы 1, 2 и 3 первичного преобразователя или выключить счетчик.

Примеры неправильной установки первичного преобразователя показаны на рисунках 10 - 11.

6.2 Установка вычислительного блока

Вычислительный блок устанавливается на ровную вертикальную поверхность (стена, кожух приборной стойки и т.п.) в месте, обеспечивающем хороший доступ к вычислительному блоку при электрическом монтаже сигнальных кабелей, а также кнопкам управления и индикатору.

Необходимо учитывать, что телесный угол оптимального обзора индикатора составляет около 90° при его нормальной освещенности.

На месте установки вычислительного блока не должно быть вибрации и тряски, а напряженность магнитного поля частотой 50 Гц не должна превышать значения 50 А/м.

Вычислительный блок должен быть защищен от возможных механических повреждений тяжелыми твердыми предметами с колющими и режущими поверхностями.

6.3 Монтаж электрических цепей

Монтаж электрических цепей осуществляется в соответствии с электрическими схемами подключения, приведенными на рисунке 12 для счетчиков с импульсным выходом или на рисунке 13 для счетчиков с токовыми или частотными выходами, и схемами заземления первичного преобразователя, приведенными на рисунке 14.

Установка первичного преобразователя на трубопровод, номера линий связи и количество проводников в них приведены на рисунке 15 для счетчиков с импульсным выходом или на рисунке 16 для счетчиков с токовыми или частотными выходами.

Необходимо обратить особое внимание на подключение первичного преобразователя к вычислительному блоку и подключение кабеля питания, т.к. неправильное соединение проводов может привести к выходу счетчика из строя.

Во избежание дополнительных помех и наводок от близко расположенных силовых кабелей или другого электрооборудования, а также для защиты от механического повреждения кабелей и опасности поражения электрическим током, желательно размещение всех кабелей в стальных заземленных трубах или металлорукавах.

При защите кабелей только от механических повреждений в целях безопасности возможно также использование пластмассовых труб или коробов.

Во избежание появления дополнительной погрешности, вызванной взаимным влиянием цепей тока питания первичного преобразователя на другие измерительные цепи, категорически не допускается прокладка линий связи 2 и 7 в одной трубе с другими сигнальными линиями связи.

В случае свободного размещения проводов, без использования стальных труб или металлорукавов, цепь питания первичного преобразователя (линия связи 2), выход интерфейса (линия связи 7) и остальные сигнальные цепи (линии связи 1, 3 и 4) должны размещаться на расстоянии не менее 20 см друг от друга.

Следует учитывать, что выходной полезный сигнал первичного преобразователя составляет всего несколько десятков микровольт, поэтому для максимального уменьшения наводок и помех необходимо в качестве сигнальной линии связи 1 использовать экранированный кабель с двумя скрученными центральными жилами, шаг скрутки менее 10 - 15 витков на метр.

Экран кабеля должен быть надежно изолирован внешней оболочкой и присоединяться только к клемме 3 первичного преобразователя и клемме Q1 вычислительного блока.

Во избежание использования случайных кабелей в комплект поставки счетчиков входят два отрезка кабелей длиной 10 м, предназначенных специально для подключения первичного преобразователя к вычислительному блоку.

При необходимости предприятие-изготовитель по заказу потребителя может поставить отрезки указанных кабелей необходимой длины.

При длине сигнальных линий связи 3 и 4 более 10 м также рекомендуется сигнальные провода скручивать попарно или экранировать, при этом экран должен быть надежно заземлен на трубопроводе.

Вблизи места установки первичного преобразователя и прокладки сигнальных кабелей не должно быть других кабелей и устройств, создающих электромагнитные поля напряженностью более 50 А/м частотой 50 Гц.

Не допускается также наращивание (удлинение) линий связи таким образом, что в месте стыка становится возможным появление электрических утечек или окисление контактов, образование паразитного контура наводок или воздействия на контакты внешней среды (влаги, вибрация и т.д.).

При соблюдении вышеперечисленных условий максимальная длина линии связи 1 между вычислительным блоком и первичным преобразователем не должна превышать 100 м.

Сопротивление каждого провода четырехпроводной линии связи вычислительного блока с термопреобразователями не должно превышать 100 Ом.

При размещении вычислительного блока на расстоянии не более 3 м от термопреобразователей (при их наличии) возможно применение между ними двухпроводной линии связи (см. рисунок 12 для счетчиков с импульсным выходом или рисунок 13 для счетчиков с токовыми или частотными выходами) при условии, что суммарное сопротивление обоих проводов каждой линии связи не превышает 0,2 Ом.

Внимание! При отсутствии термопреобразователей все контакты соответствующих клемм должны быть замкнуты накоротко и в соответствующем окне меню настроек в режиме “Службное” данный термопреобразователь переведен в состояние <Не измер>.

При подключении выхода интерфейса RS232 счетчика на расстояние до 25 м можно использовать обычные многожильные сигнальные кабели. Однако, при наличии вблизи линии

связи источников импульсных помех необходимо применение специальных кабелей категории 5 с экранированными скрученными проводниками, волновым сопротивлением 100 Ом и затуханием не хуже 2 дБ/100 м.

При необходимости подключения счетчика к ЭВМ или другому оборудованию, находящемуся на более далеком расстоянии, необходимо использование дополнительных периферийных устройств, например согласующих устройств AD1201 (вход RS232 на выход RS422 или RS485), AD1202 (три входа RS232 на выход RS422), AD1205 (три входа RS232 на выход RS232 и RS422) и AD1203 (три входа RS422 на выход RS232), или других с дальностью связи до 1 км, или модема, обеспечивающего связь счетчика с ЭВМ по телефонным сетям.

Более подробное описание подключения к этим устройствам и работы с ними дано в эксплуатационных документах на эти устройства.

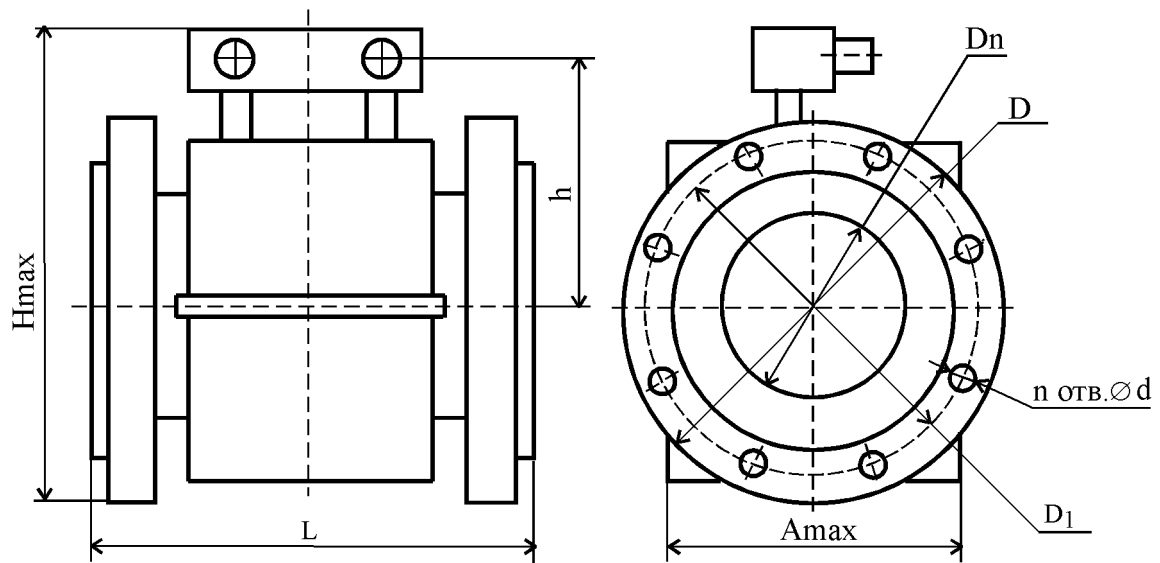
Внимание! При подключении к счетчикам ЭВМ или других периферийных устройств во избежание выхода их из строя все приборы должны быть выключены из сети!

Для переноса накопленных статистических данных из архива счетчиков и текущих значений измеряемых параметров в компьютер (при нецелесообразности проведения стационарной линии связи) используется адаптер переноса данных AD2301 или AD2401 .

В качестве кабеля линии связи 1 между первичным преобразователем и вычислительным блоком рекомендуется использовать кабель КММ 2x0,12 мм² или ПВХС 2x0,12 мм², или ШВЧИ 2x0,14 мм².

Для подключения термопреобразователей к вычислительному блоку, а также выхода интерфейса RS232 на небольшие расстояния, рекомендуется использовать кабели: РПШ 4x0,5 мм², КУПР 4x0,5 мм², СПОВ 4x0,5 мм², КМПВ 4x0,5 мм².

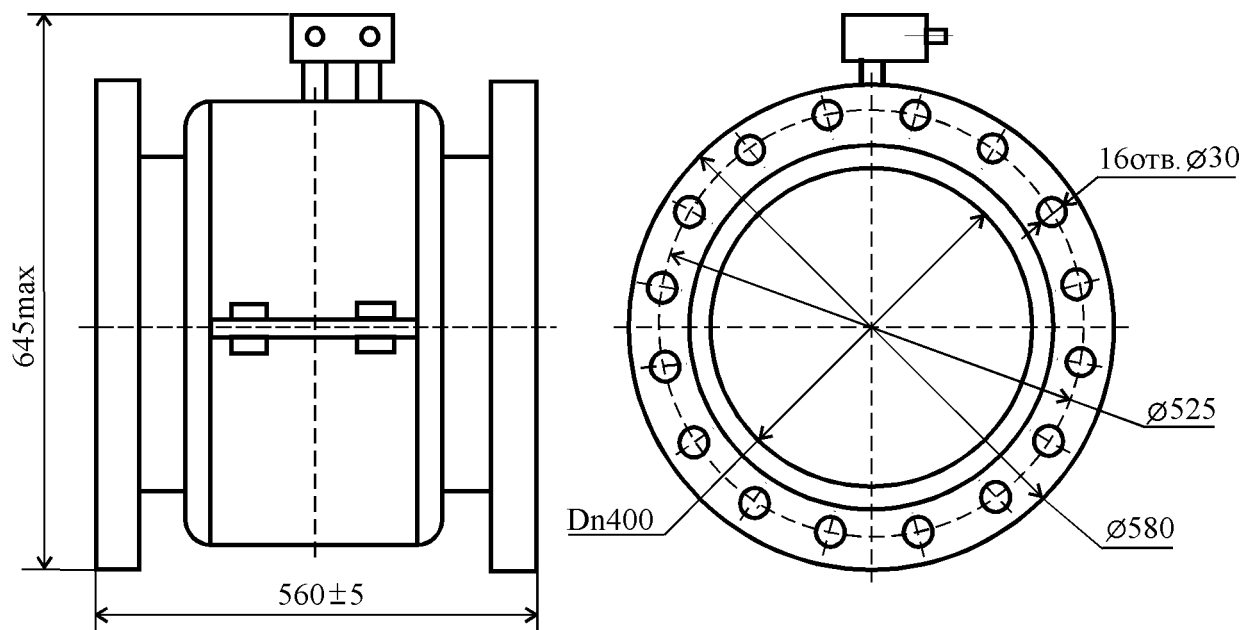
Для подключения питания обмоток магнитной системы первичного преобразователя, датчиков входных параметров (например, датчиков давления), частотных, импульсных сигналов и сигналов постоянного тока рекомендуется использовать кабель ШВЛ 2x0,5 мм².



Условное обозначение	Размер, мм								
	D_n	L	H_{max}	h	A_{max}	D	D_1	d	n
ЕК-10	10	155^{+2}_{-3}	205	110	164	90	60	14	4
ЕК-15	15	155^{+2}_{-3}	205	110	164	95	65	14	4
ЕК-25	25	155^{+2}_{-3}	210	110	164	115	85	14	4
ЕК-40	40	200^{+4}_{-2}	240	125	195	145	110	18	4
ЕК-50	50	200^{+4}_{-2}	245	125	195	160	125	18	4
ЕК-80	80	230^{+5}_{-2}	275	140	225	195	160	18	8
ЕК-100	100	250^{+5}_{-2}	310	155	245	230	190	22	8
ЕК-150	150	320 ± 4	375	185	310	300	250	26	8
ЕК-200	200	350 ± 4	445	225	370	360	310	26	12
ЕК-300	300	430 ± 5	575	290	500	485	430	30	16

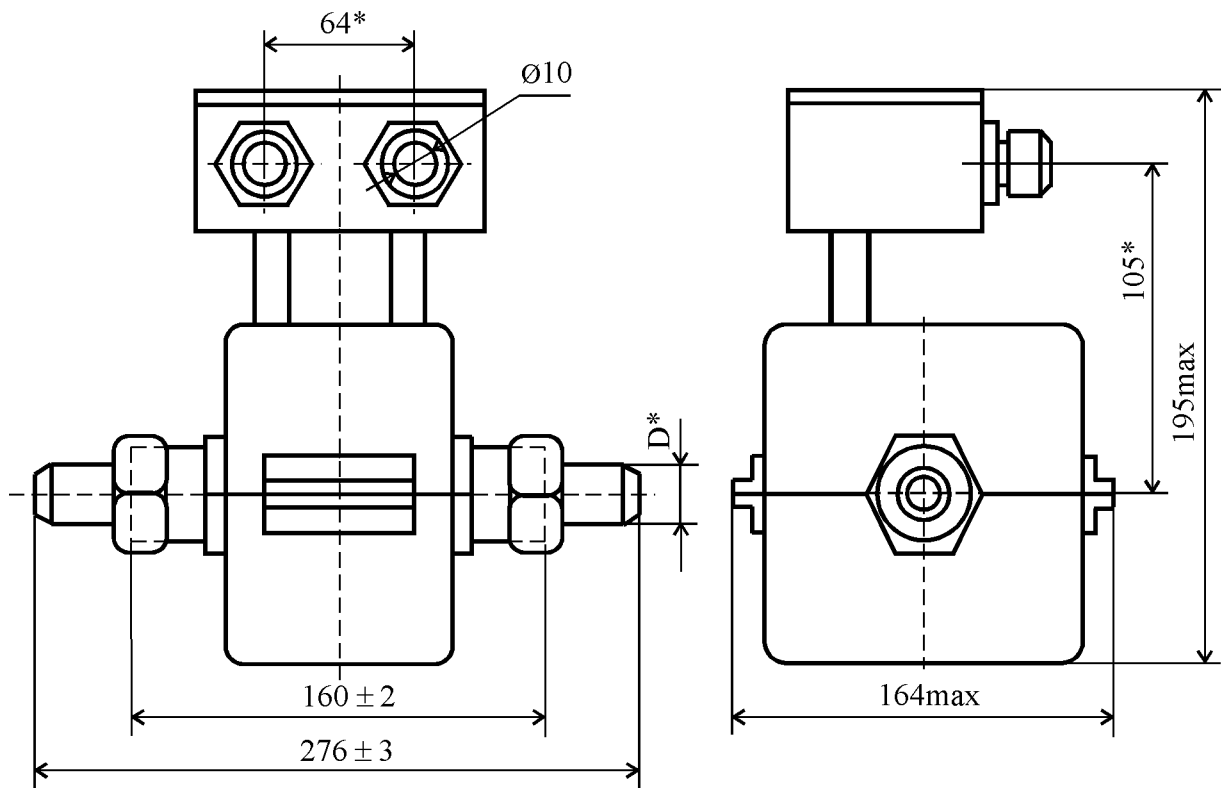
Присоединительные размеры фланцев по ГОСТ 12815-80 исполнение 1 на условное давление P_y 2,5 МПа (25 кгс/см²), конструкция фланцев по ГОСТ 12820-80.

Рисунок 1 - Габаритные, установочные и присоединительные размеры первичных преобразователей фланцевого подсоединения



Присоединительные размеры фланцев по ГОСТ 12815-80 исполнение 1 на условное давление P_u 1,6 МПа (16 кгс/см²), конструкция фланцев по ГОСТ 12820-80.

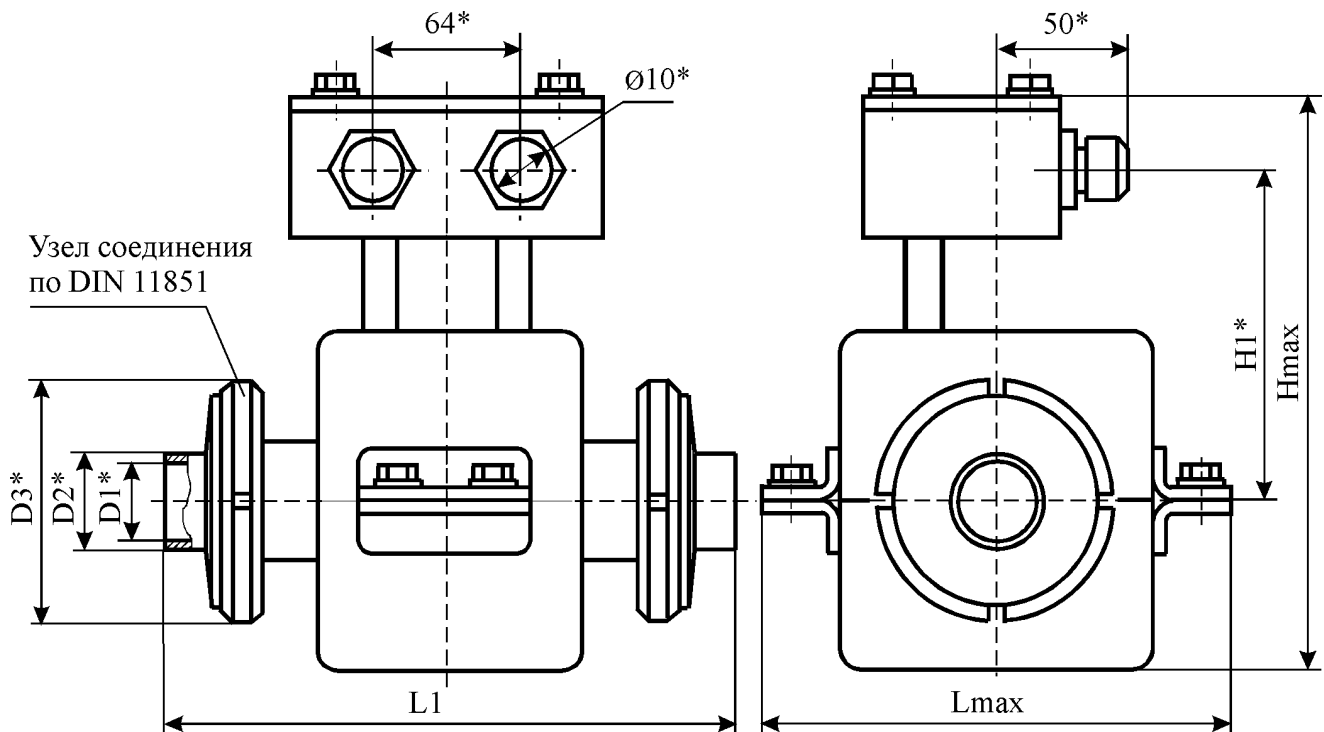
Рисунок 2 - Габаритные, установочные и присоединительные размеры первичного преобразователя фланцевого подсоединения ЕК-400



Условное обозначение	D _n , мм	D*	
		монтажный штуцер с резьбой	монтажный штуцер под сварку
ЕК-6	6	-	21 x 4
ЕК-10	10	G 1/2-B	21 x 4
ЕК-15	15	G 3/4-B	27 x 4
ЕК-25	25	G 1-B	34 x 4

- 1 * Размер для справок.
 2 Размер 160 - длина собственно первичного преобразователя,
 276 - длина первичного преобразователя с монтажными штуцерами.

Рисунок 3 - Габаритные, установочные и присоединительные размеры первичных преобразователей ЕК-6, ЕК-10, ЕК-15, ЕК-25 резьбового подсоединения



Первичный преобразователь	Размер, мм						
	L1	Lmax	Hmax	H1*	D1*	D2*	D3*
ЕКТМ-25	200±3	165	185	105	26	29	63
ЕКТМ-40	220±3	195	215	125	38	41	78
ЕКТМ-50	220±3	195	215	125	50	53	92

* - размер для справок

Рисунок 3а - Габаритные, установочные и присоединительные размеры первичных преобразователей резьбового подсоединения ЕКТМ-25, ЕКТМ-40, ЕКТМ-50

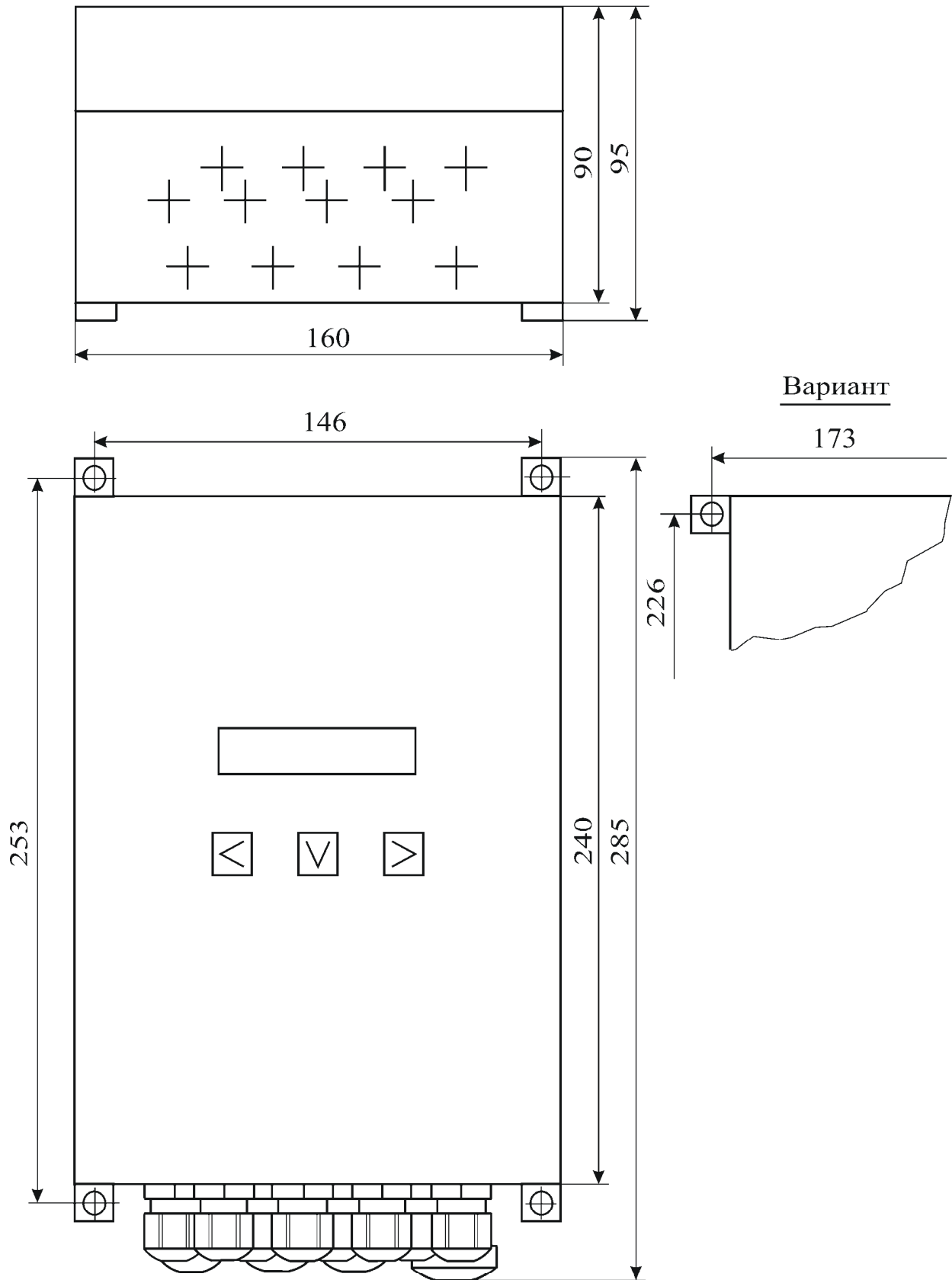


Рисунок 4 - Габаритные размеры вычислительного блока

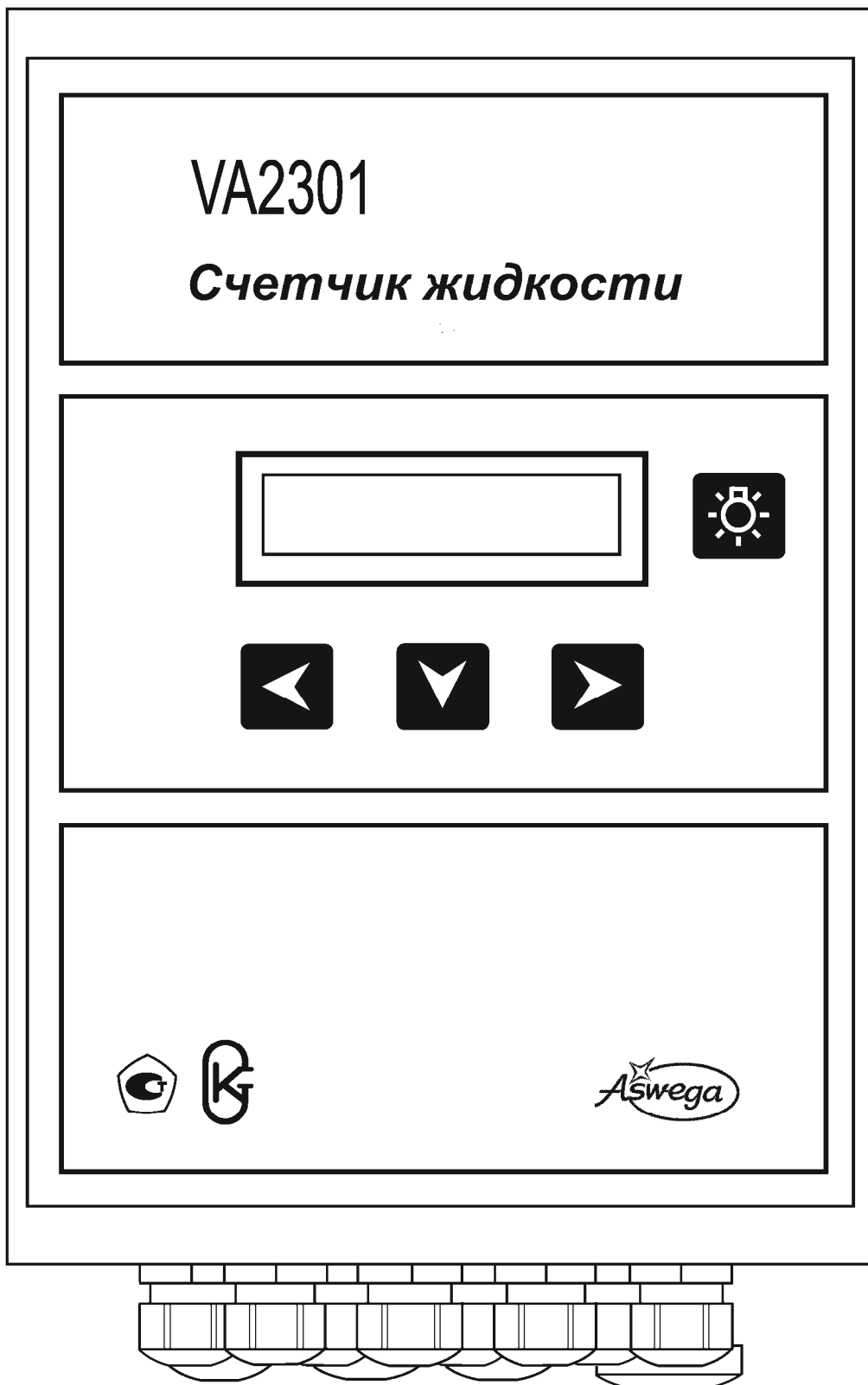
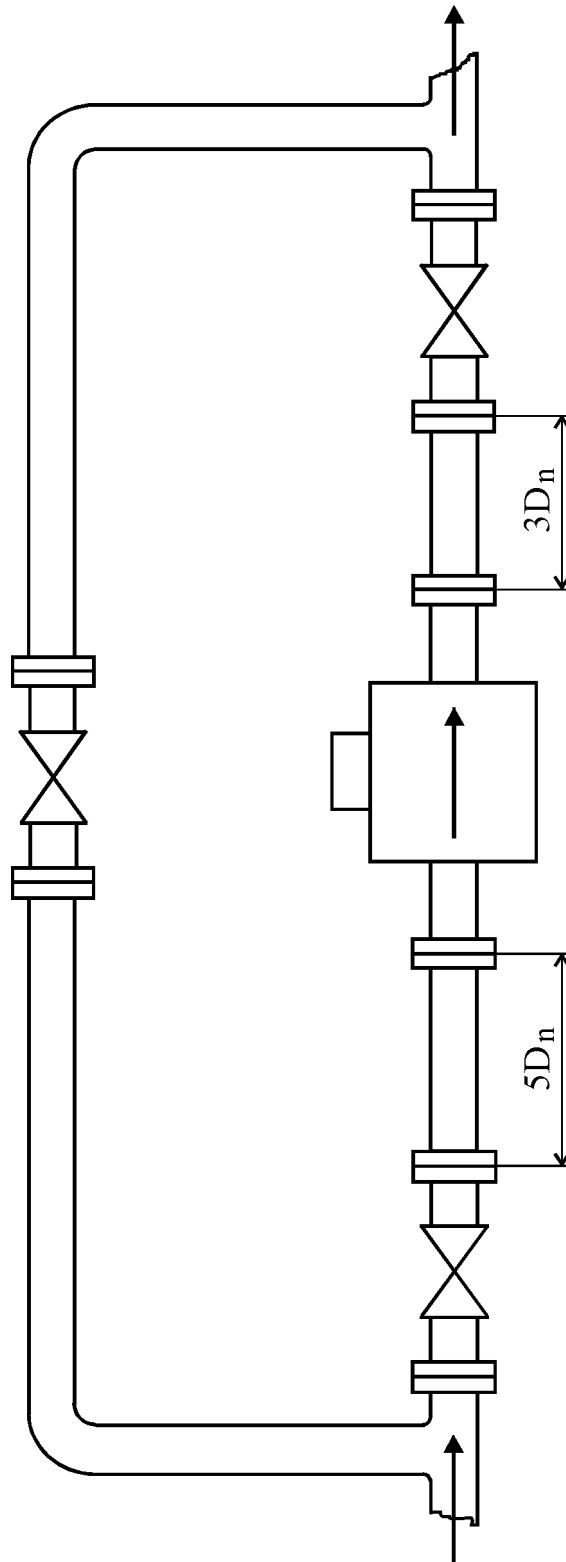
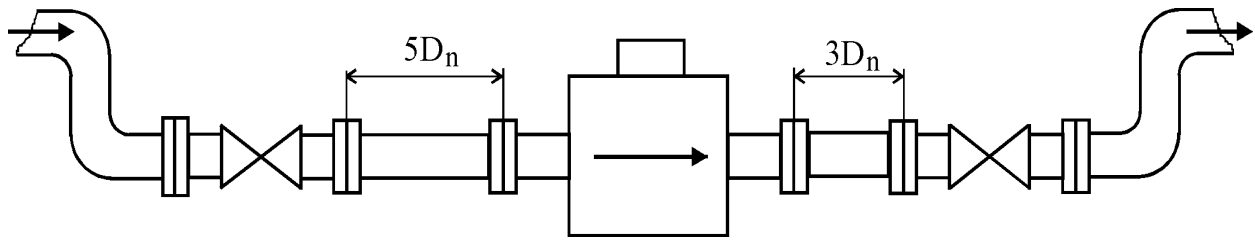


Рисунок 5 - Вид спереди вычислительного блока



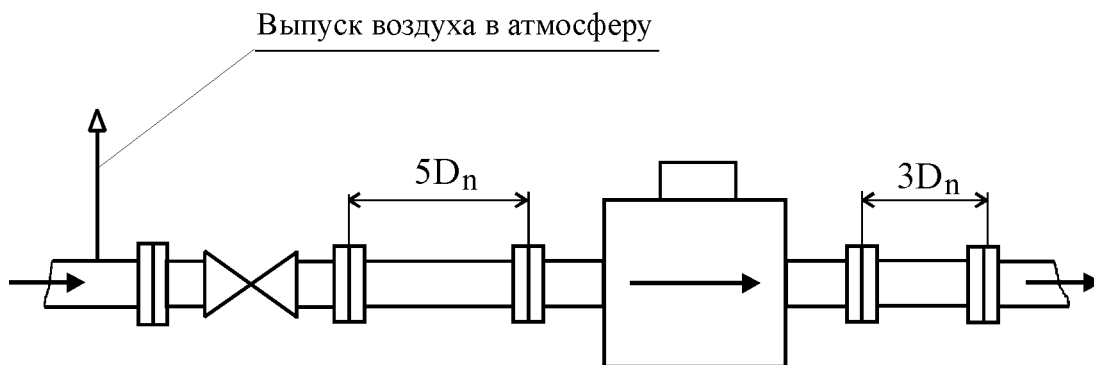
D_n – условный внутренний диаметр первичного преобразователя

Рисунок 6 – Пример типовой установки первичного преобразователя



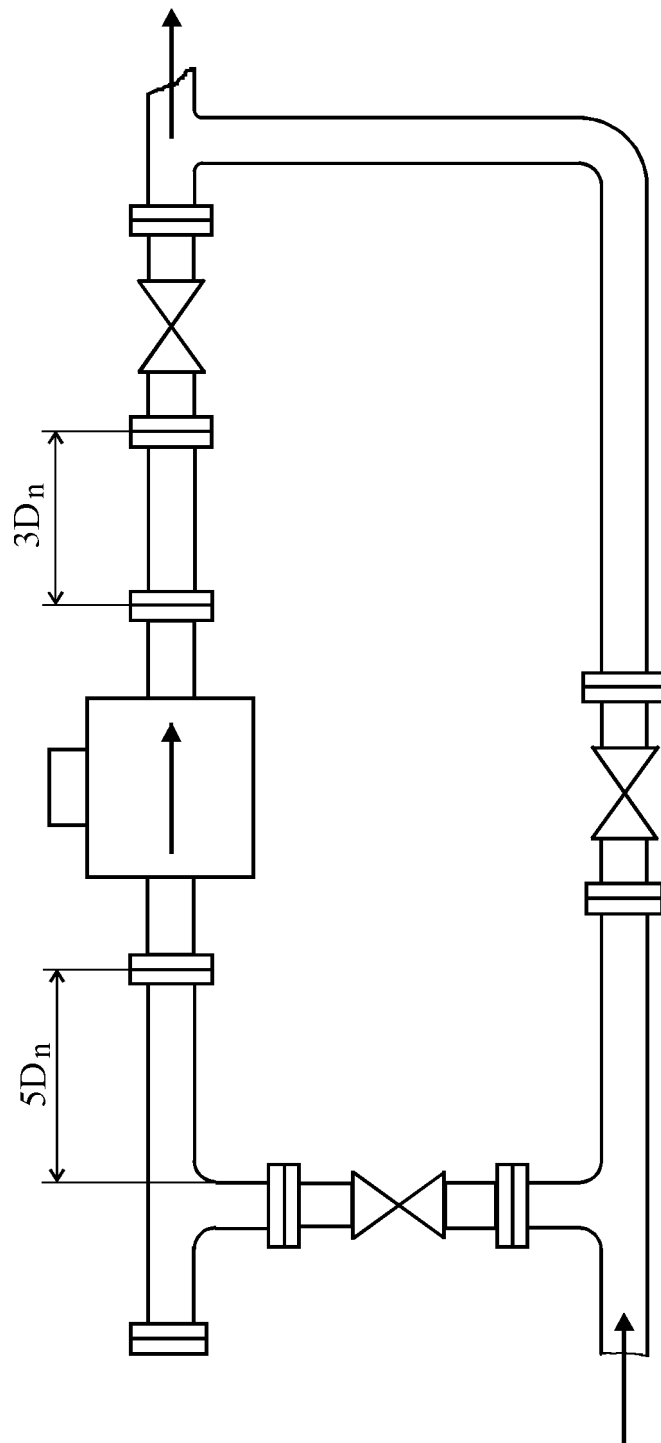
D_n – условный внутренний диаметр первичного преобразователя

Рисунок 7 – Пример горизонтальной установки первичного преобразователя, при которой всегда осуществляется его заполнение жидкостью



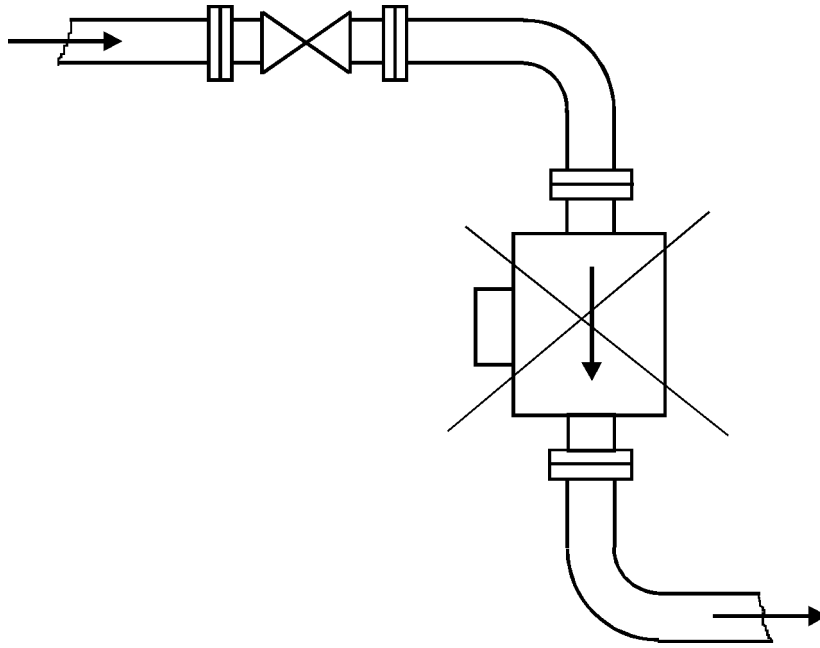
D_n – условный внутренний диаметр первичного преобразователя

Рисунок 8 – Пример установки первичного преобразователя при наличии воздуха в трубопроводе



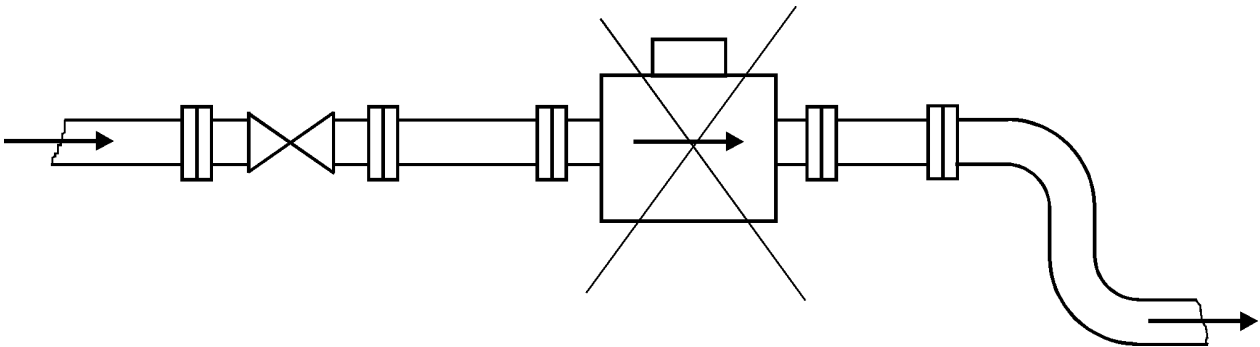
D_n – условный внутренний диаметр первичного преобразователя

Рисунок 9 – Пример установки, при которой удобно производить промывание электродов первичного преобразователя



Не обеспечено заполнение трубы

Рисунок 10 – Пример неправильной установки
первичного преобразователя



Не обеспечено заполнение трубы

Рисунок 11 – Пример неправильной установки
первичного преобразователя

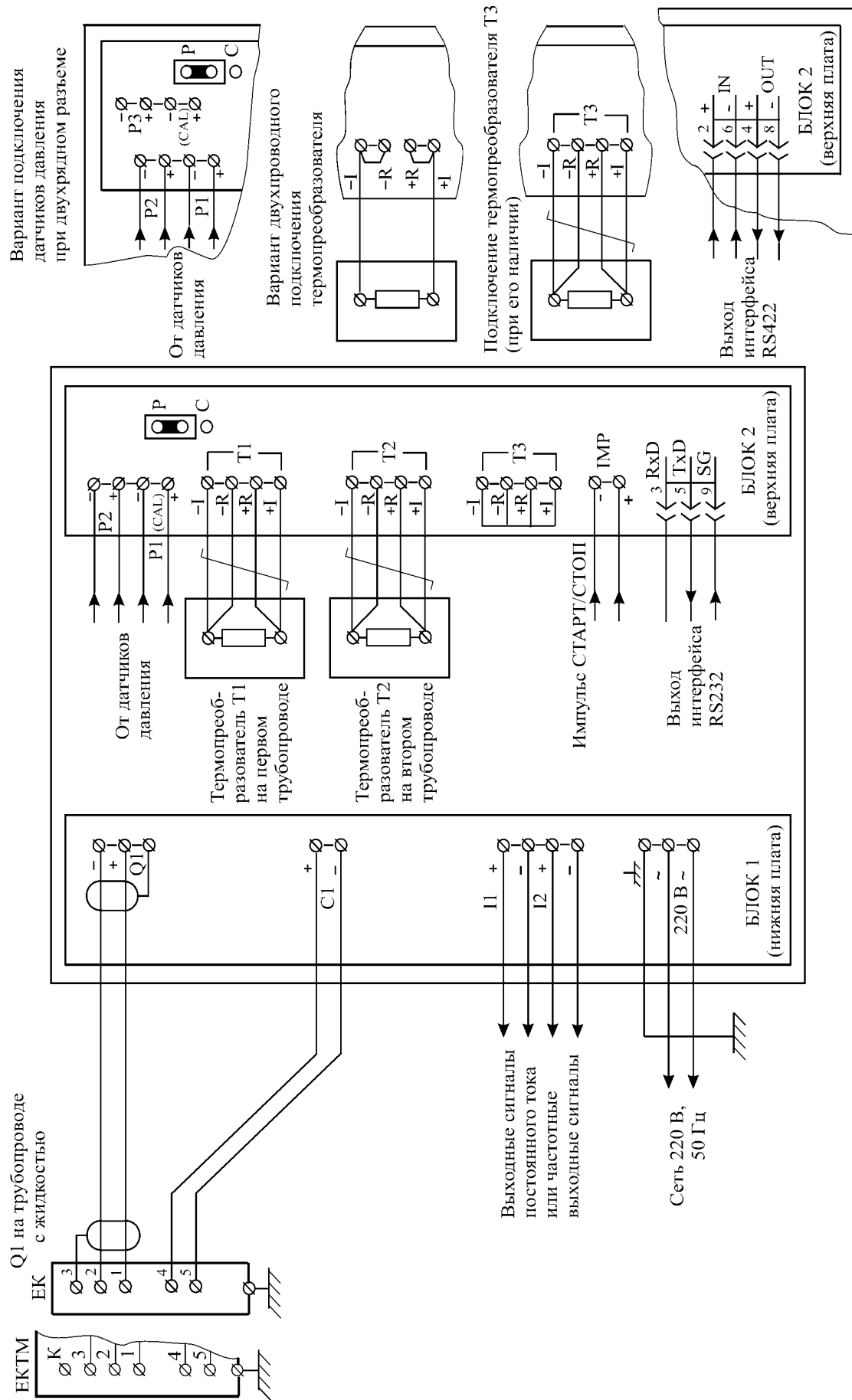
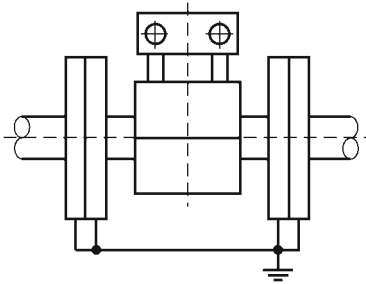


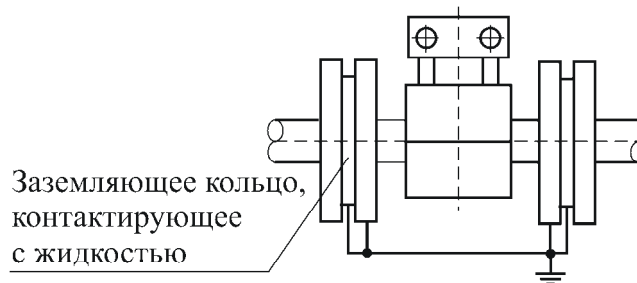
Рисунок 13 – Электрическая схема подключения счетчика VA2301 с токовым или частотным выходами

Фланцевое подсоединение

- 1) Для ЕК-10 ... ЕК-400 при условии, что рабочий трубопровод электрически контактирует с жидкостью



- 2) Для ЕК-40 ... ЕК-300 при условии, что рабочий трубопровод электрически изолирован от жидкости



Резьбовое подсоединение

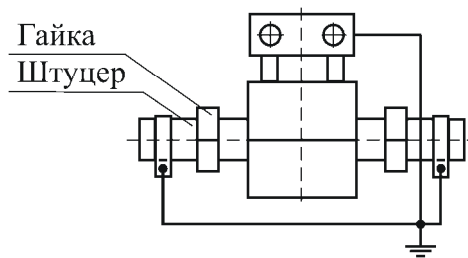


Рисунок 14 – Схемы заземления первичных преобразователей ЕК

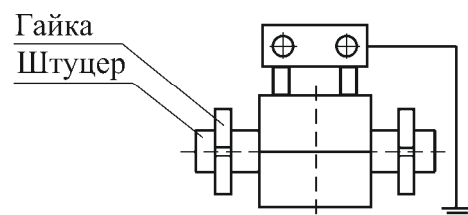


Рисунок 14а – Схема заземления первичных преобразователей ЕКТМ

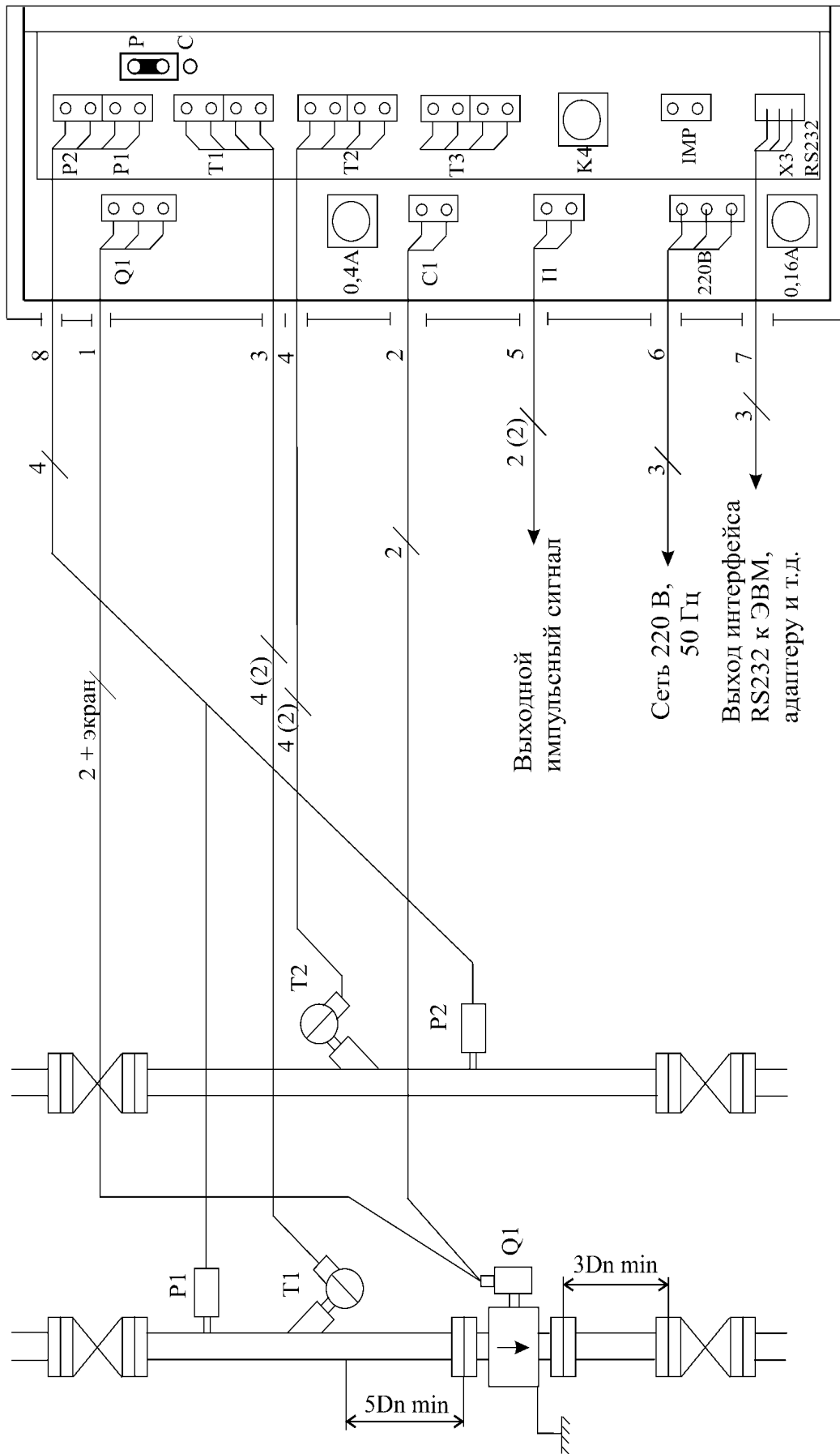


Рисунок 15 – Пример установки счетчиков VA2301 с импульсным выходом на трубопроводах системы теплоснабжения

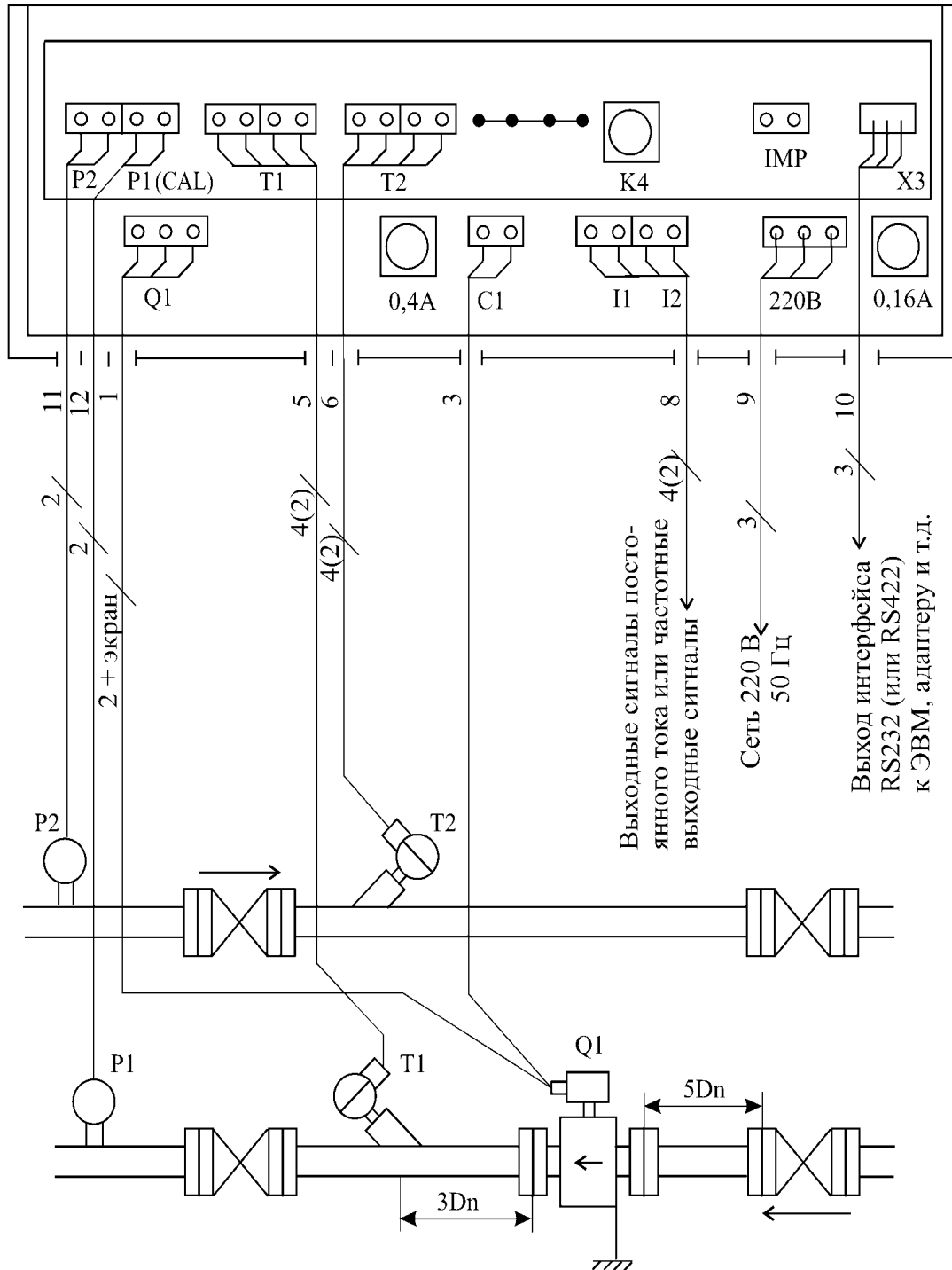


Рисунок 16 – Пример установки счетчиков VA2301 с токовыми или частотными выходами на трубопроводе

Приложение А
(рекомендуемое)

Датчики давления и термопреобразователи, рекомендуемые
для использования при работе со счетчиками VA2301

Таблица А.1 - Рекомендуемые датчики давления

Тип датчика давления	Номер в Госреестре СИ
408	16557-03
4010, 4011	16866-97
ПД	19016-99
Метран	13849-99
Метран-22	17896-00
Метран-55	18375-03
НТ	26817-04
МТ 100	13094-01
Сапфир-22 МТ	15040-95
КРТ-9	24564-07
МИДА-13 П	17636-08
МИДА-ДИ-12 П	17635-03

Таблица А.2 - Рекомендуемые термопреобразователи

Тип термопреобразователя	Номер в Госреестре СИ
КТПТР-01 класс1	14638-05
КТПТР-05 класс1	39145-08
КТСП-Н	24831-06
ТПТ-1-3	14640-05
ТПТ-15	39144-08
ТСП-Н	17925-04