



## СЧЕТЧИКИ ЖИДКОСТИ VA2302.

### Описание

#### 1 ВВОДНАЯ ЧАСТЬ

1.1 Счетчики жидкости VA2302 (в дальнейшем - счетчики) предназначены для измерения нарастающим итогом и индикации двух объемов невзрывоопасной жидкости с удельной электрической проводимостью от  $10^{-3}$  до 10 См/м, протекающей через два первичных преобразователя, а также для измерения, индикации и преобразования в унифицированные выходные электрические сигналы постоянного тока, или частотные, или импульсные выходные сигналы значений двух расходов этой жидкости.

**NB! Конструкция счетчиков имеет вид правовой защиты – Полезная модель,** выданы нижеприведенные свидетельства и патенты:

- № 00266 и № 00459 Эстонской Республики;
- № 20959 и № 43362 Российской Федерации;
- № 530 и № 1800 Республики Беларусь;
- № 1173 и № 5069 Украины.

В качестве измеряемой жидкости может быть теплофикационная или сточная вода, технические кислоты, щелочи или рассолы, растворы различных веществ, в том числе пульпы с мелкодисперсными неферромагнитными частицами, и другие жидкости, в том числе жидкости пищевой промышленности, с вышеуказанной электрической проводимостью.

В пищевой промышленности счетчики могут применяться для измерения расхода и объема жидких пищевых продуктов: питьевой горячей и холодной воды, молочных продуктов, негазированных безалкогольных напитков, пива, алкогольных напитков с концентрацией алкоголя до 40 % (по объему), растворов пищевых кислот и щелочей.

Через первичный преобразователь протекает жидкий пищевой продукт. При этом в конструкции первичных преобразователей (внутреннее покрытие трубы и электроды) использованы материалы, разрешенные для контакта с пищевыми продуктами.

Счетчики предназначены для применения в различных системах сбора данных, контроля и регулирования технологических процессов, а также коммерческого учета воды в системах водоснабжения и теплоносителя в системах теплоснабжения жилищно-коммунального хозяйства и промышленных предприятий.

1.2 Счетчики также осуществляют автоматическое **измерение и индикацию:**

- значений двух давлений в трубопроводах при наличии соответствующих датчиков давления;
- до трех значений температур теплоносителя при наличии соответствующих датчиков температуры (причем, два значения температуры участвуют в определении протекающей массы теплоносителя в трубопроводах);

**вычисление, накопление, хранение и индикацию:**

- суммарных нарастающим итогом двух объемов и масс жидкости, протекающих через первичные преобразователи;
- времени работы счетчика в режиме счета количества жидкости;

**индикацию:**

- даты с указанием года, месяца, числа и времени с указанием часов, минут, секунд.

Индикация вышеперечисленных параметров осуществляется на жидкокристаллическом шестнадцатиместном цифро-буквенном (мозаичном) индикаторе с подсветкой показаний.

1.3 Счетчики осуществляют вычисление и хранение как часовой, так и суточной статистической информации об измеряемых параметрах, а также производят фиксацию и индикацию нештатных ситуаций в своей работе и работе системы водо- или теплоснабжения.

1.4 Счетчики имеют стандартный последовательный интерфейс RS232 или по отдельному заказу RS422/RS485, через который можно считывать как текущие, так и статистические данные измеряемых параметров, а также данные о работе самого счетчика.

Командами через интерфейс возможно производить коррекцию внутренних часов в пределах одного часа и получать адреса последних записей в архивы.

Для переноса накопленных в памяти счетчиков статистических данных в компьютер (при нецелесообразности проведения стационарной линии связи) используется адаптер переноса данных AD2301 или AD2401 с интерфейсом RS232.

Для увеличения длины линии связи между счетчиками и компьютером до 1000 м, а также для построения локальных сетей сбора данных используются согласующие устройства AD1201 (вход RS232 на выход RS422 или RS485), AD1202 (три входа RS232 на выход RS422), AD1205 (три входа RS232 на выход RS232 и RS422) и AD1203 (три входа RS422 на выход RS232).

Для организации считывания данных, наглядного представления их на дисплее компьютера и последующей обработки, а также распечатки данных на принтере используется пользовательская программа.

1.5 В основной состав счетчиков входят:

- два первичных измерительных преобразователя ЕК фланцевого или резьбового подсоединения, или ЕКТМ как вариант резьбового подсоединения (далее - первичные преобразователи), устанавливаемые на трубопроводах с протекающей жидкостью;
- измерительно-вычислительный блок ИВБ5 (в дальнейшем - вычислительный блок).

По заказу потребителя в комплект поставки счетчика в дополнение к основному составу могут входить:

- термопреобразователи сопротивления (в дальнейшем - термопреобразователи) для измерения температуры;
- розетка интерфейсная настенная AD1001 для внешнего подключения сети сбора данных к интерфейсному выходу счетчика.

1.6 По условиям эксплуатации счетчики соответствуют международным рекомендациям “International recommendation OIML R72. Hot water meters”.

1.7 По стойкости к механическим воздействиям счетчики выполнены в вибропрочном исполнении по ГОСТ Р 52931-2008.

1.8 По защищенности от воздействия окружающей среды счетчики выполнены в защищенном от попадания внутрь пыли и воды исполнении.

1.9 Первичные преобразователи устойчивы к воздействию температуры окружающего воздуха от минус 30 до плюс 55 °С и относительной влажности 95 % при 35 °С и более низких температурах без конденсации влаги; вычислительный блок устойчив к воздействию температуры от 5 до 55 °С и относительной влажности 80 % при 35 °С и более низких температурах без конденсации влаги.

1.10 Счетчики устойчивы к воздействию атмосферного давления от 84,0 до 106,7 кПа.

## 2 ОСНОВНЫЕ ТЕХНИЧЕСКИЕ ДАННЫЕ

2.1 Счетчики обеспечивают измерение, индикацию и преобразование в выходные унифицированные электрические сигналы значений расхода, а также измерение и индикацию объемов жидкости нарастающим итогом с нормированной погрешностью в диапазоне от 4 до

100 % выбранного наибольшего расхода  $Q_{\max}$ , приведенного в таблице 1 для каждого условного внутреннего диаметра первичных преобразователей.

Таблица 1

| Условный внутренний диаметр первичных преобразователей,<br>$D_n$ , мм | Ориентировочное значение верхнего предела скорости жидкости, м/с |        |         |         |         |         |
|---|--|--------|---------|---------|---------|---------|
|   | 1,00   | 1,60   | 2,50    | 4,00    | 6,00    | 10,00   |
|   | Наибольший расход, $Q_{\max}$ , м <sup>3</sup> /ч                |        |         |         |         |         |
| 6   | 0,10   | 0,16   | 0,25    | 0,40    | 0,60    | 1,00    |
| 10  | 0,25   | 0,40   | 0,60    | 1,00    | 1,60    | 2,50    |
| 15  | 0,60   | 1,00   | 1,60    | 2,50    | 4,00    | 6,00    |
| 25  | 1,60   | 2,50   | 4,00    | 6,00    | 10,00   | 16,00   |
| 40  | 4,00   | 6,00   | 10,00   | 16,00   | 25,00   | 40,00   |
| 50  | 6,00   | 10,00  | 16,00   | 25,00   | 40,00   | 60,00   |
| 80  | 16,00  | 25,00  | 40,00   | 60,00   | 100,00  | 160,00  |
| 100   | 25,00  | 40,00  | 60,00   | 100,00  | 160,00  | 250,00  |
| 150   | 60,00  | 100,00 | 160,00  | 250,00  | 400,00  | 600,00  |
| 200   | 100,00   | 160,00 | 250,00  | 400,00  | 600,00  | 1000,00 |
| 300   | 250,00   | 400,00 | 600,00  | 1000,00 | 1600,00 | 2500,00 |
| 400   | 400,00   | 600,00 | 1000,00 | 1600,00 | 2500,00 | 4000,00 |

**Примечание** - Под наибольшим расходом  $Q_{\max}$  подразумевается значение расхода, при котором счетчики обеспечивают свои метрологические характеристики при непрерывной работе.

2.2 Счетчики в соответствии с заказом потребителя имеют или два выходных электрических сигнала постоянного тока, диапазон которых потребитель выбирает из ряда: 0 - 5, 0 - 20, 4 - 20 мА, или два выходных электрических частотных сигнала с диапазоном от 0 до 2000 Гц, или два выходных электрических импульсных сигнала с заданной ценой импульса, значение которой в зависимости от условного внутреннего диаметра первичных преобразователей потребитель выбирает из ряда, приведенного в таблице 2.

Таблица 2

| Условный внутренний диаметр первичных преобразователей,<br>$D_n$ , мм | Цена импульса, л/имп |        |        |         |
|---|----------------------|--------|--------|---------|
|   | 0,025                | 0,05   | 0,10   | 0,25    |
| 6   | 0,025                | 0,05   | 0,10   | 0,25    |
| 10  | 0,050                | 0,10   | 0,25   | 0,50    |
| 15  | 0,100                | 0,25   | 0,50   | 1,00    |
| 25  | 0,250                | 0,50   | 1,00   | 2,50    |
| 40  | 0,500                | 1,00   | 2,50   | 5,00    |
| 50  | 1,000                | 2,50   | 5,00   | 10,00   |
| 80  | 2,500                | 5,00   | 10,00  | 25,00   |
| 100   | 5,000                | 10,00  | 25,00  | 50,00   |
| 150   | 10,000               | 25,00  | 50,00  | 100,00  |
| 200   | 25,000               | 50,00  | 100,00 | 250,00  |
| 300   | 50,000               | 100,00 | 250,00 | 500,00  |
| 400   | 100,000              | 250,00 | 500,00 | 1000,00 |

2.3 Счетчики обеспечивают преобразование в выходные электрические сигналы постоянного тока или выходные электрические частотные сигналы (при их наличии) двух параметров в диапазоне их измеряемого значения по выбору потребителя из следующего ряда:

- расхода жидкости в трубопроводе;
- измеряемых температур;
- измеряемых давлений.

При этом наибольшему значению диапазона изменения выходного сигнала соответствует 100 % значения выбранного параметра.

**Примечание** - Частотный и импульсный выходы представляют собой оптоизолированный пассивный транзисторный ключ с открытым коллектором и рассчитаны на максимальное напряжение 20 В и максимальный ток нагрузки 10 мА.

2.4 Счетчики при наличии соответствующих термопреобразователей обеспечивают измерение значений двух температур и масс теплоносителя в трубопроводах, в которых измеряется расход.

Рабочий диапазон измерения температуры - от 0 до 150 °С.

2.5 Счетчики при наличии соответствующих датчиков – преобразователей давления в ток с унифицированными выходными сигналами постоянного тока обеспечивают измерение значений двух давлений в трубопроводах.

Пределы измерения давления равны 0,4; 0,6; 1,0; 1,6; 2,5 МПа и выбираются самим потребителем. Диапазон входного постоянного тока, соответствующий выбранному унифицированному выходному сигналу постоянного тока датчика давления, выбирается потребителем в счетчике из ряда: 0 – 5, 0 – 20, 4 – 20 мА.

2.6 Пределы допускаемой относительной погрешности счетчиков при измерении объема жидкости нарастающим итогом  $\delta_v$ , а также при измерении, индикации и преобразовании в выходные унифицированные электрические частотные или импульсные сигналы расхода жидкости в трубопроводах  $\delta$  при скорости потока жидкости  $v$  от 1 до 10 м/с не превышают  $\pm 0,6$  %.

При скорости потока жидкости  $v < 1$  м/с пределы относительной погрешности определяются по формуле

$$\delta = \delta_v = \pm \left( 0,3 + \frac{K_1}{v} \right) \% , \quad \text{где } K_1 - \text{коэффициент, } K_1 = 0,3 \text{ м/с.}$$

В справочном приложении А приведены диапазоны расходов, измеряемых с относительной погрешностью  $\pm 0,6$  % и ориентировочные значения наименьших расходов, измеряемых с относительной погрешностью, пределы которой вычислены по вышеприведенной формуле.

**Примечание** - Измерение расхода жидкости, его индикация и преобразование в выходные унифицированные частотные или импульсные сигналы, а также измерение объема и массы жидкости нарастающим итогом жестко связаны между собой рабочей программой и цифровой логикой счетчика, что исключает возникновение между ними разницы. Поэтому в дальнейшем используется только один термин - измерение.

2.7 Пределы допускаемой приведенной погрешности счетчиков при измерении входных параметров (ток или давление) не превышают  $\pm 0,5$  %.

**Примечание** – Перечень датчиков давления, рекомендуемых для использования в соответствии с описанием типа, приведен в приложении А (таблица А.1).

2.8 Пределы допускаемой абсолютной погрешности вычислительного блока при измерении температуры (без учета погрешности самих термопреобразователей) не превышают  $\pm(0,2 + 0,001t)$  °С, где  $t$  - измеряемая температура в градусах Цельсия.

Пределы допускаемой абсолютной погрешности счетчиков при измерении температуры при использовании термопреобразователей класса допуска А по ГОСТ Р 8.625-2006 не превышают

$\pm(0,35 + 0,003t)$  °С, где  $t$  - измеряемая температура в градусах Цельсия.

**Примечание** - Перечень термопреобразователей, рекомендуемых для использования в качестве датчиков температуры в соответствии с описанием типа, приведен в приложении А (таблица А.2).

2.9 Пределы допускаемой приведенной погрешности преобразования счетчиками измеренного значения выбранного параметра (кроме расхода) в выходной электрический частотный сигнал (при его наличии) не превышают  $\pm 0,3$  % от диапазона изменения выходного электрического частотного сигнала (без учета погрешности измерения самого параметра).

2.10 Пределы допускаемой приведенной погрешности преобразования счетчиками измеренного значения выбранного параметра в выходной электрический сигнал постоянного тока (при его наличии) не превышают  $\pm 1,0$  % от диапазона изменения выходного электрического сигнала постоянного тока (без учета погрешности измерения самого параметра).

2.11 Счетчики имеют встроенный таймер реального времени, обеспечивающий вычисление и индикацию времени работы счетчика в режиме счета количества жидкости.

Относительная погрешность вычисления времени работы не более  $\pm 0,1$  % и гарантируется параметрами применяемого таймера.

**Примечание** - Гарантийный срок службы литиевой батареи питания микросхемы таймера не менее 6 лет. По истечении срока службы батареи рекомендуется ее замена на предприятии - изготовителе счетчика или в организации, имеющей договор с предприятием - изготовителем.

При неисправности батареи или микросхемы таймера возможны сбои в показаниях текущего времени, даты, накопленных значений количества жидкости и времени работы счетчика, при этом в архиве счетчика фиксируется соответствующий код нештатной ситуации.

2.12 Счетчики фиксируют в архиве и обеспечивают индикацию времени начала и окончания, а также идентификационный код нештатной ситуации из оговоренного перечня нештатных ситуаций, возникающих в работе системы водо- или теплоснабжения или самого счетчика при работе в режиме <Счет>.

Перечень нештатных ситуаций и их коды приведены в руководстве по эксплуатации ИАШБ.408841.008 РЭ данного счетчика.

2.13 Счетчики в режиме <Счет> вычисляют, регистрируют и хранят в течение 40 - 80 суток во внутренней энергонезависимой памяти значения следующих параметров:

- 1) среднечасовых расходов жидкости в трубопроводах в м<sup>3</sup>/ч;
- 2) объемов жидкости нарастающим итогом на каждый час в м<sup>3</sup>;
- 3) масс жидкости нарастающим итогом на каждый час в т (при наличии термопреобразователей);
- 4) до трех температур в °С;
- 5) двух давлений;
- 6) времени работы счетчика в режиме учета объема жидкости нарастающим итогом за каждый час.

Счетчики в режиме <Счет> вычисляют, регистрируют и хранят в течение не менее 1 года во внутренней энергонезависимой памяти значения следующих параметров:

- 1) среднесуточных расходов жидкости в м<sup>3</sup>/ч ;
- 2) объемов жидкости нарастающим итогом на 24 ч 00 мин каждых суток в м<sup>3</sup>;
- 3) масс жидкости нарастающим итогом на 24 ч 00 мин каждых суток в т (при наличии термопреобразователей);

- 4) до трех температур в °С;
- 5) двух давлений;
- 6) времени работы счетчика в режиме учета объемов жидкости нарастающим итогом на 24 ч 00 мин каждых суток в ч.

Все статистические данные могут быть считаны из архива счетчика через последовательный интерфейс RS232 или, при соответствующем заказе потребителя, через интерфейс RS422/RS485.

2.14 Максимальная длина линии связи между первичными преобразователями и вычислительным блоком не должна превышать 100 м.

2.15 Сопротивление каждого провода четырехпроводной линии связи между вычислительным блоком и термопреобразователями не должно превышать 100 Ом, а длина 100 м.

2.16 Питание счетчиков осуществляется от сети переменного тока номинальным напряжением 220 В с допуском отклонением от номинального от плюс 10 до минус 15 %, частотой  $(50 \pm 1)$  Гц.

Мощность, потребляемая счетчиками от сети, не превышает 15 В·А.

2.17 Счетчики устойчивы:

- к периодическому воздействию кратковременного понижения напряжения питания на 100 % длительностью 0,5 периода сети;
- к воздействию повторяющихся коротких импульсов напряжения на цепи питания за фиксированный интервал времени;
- к воздействию электростатического разряда на вычислительный блок;
- к воздействию внешнего магнитного поля напряженностью 50 А/м частотой  $(50 \pm 1)$  Гц на вычислительный блок.

2.18 Электрическая прочность изоляции:

- 1) цепи питания вычислительного блока относительно клеммы заземления выдерживает в течение 1 мин действие испытательного напряжения 1500 В при нормальных условиях;
- 2) сигнальных цепей вычислительного блока и цепей токового, или частотного, или импульсного выхода относительно клеммы заземления выдерживает в течение 1 мин действие испытательного напряжения 500 В при нормальных условиях;
- 3) сигнальных цепей вычислительного блока относительно цепей токового, или частотного, или импульсного выхода выдерживает в течение 1 мин действие испытательного напряжения 500 В при нормальных условиях;
- 4) цепи питания первичных преобразователей относительно корпуса выдерживает в течение 1 мин действие испытательного напряжения 500 В при нормальных условиях;
- 5) цепи питания первичных преобразователей относительно корпуса выдерживает в течение 1 мин действие испытательного напряжения 300 В при верхнем значении относительной влажности.

2.19 Электрическое сопротивление изоляции:

- 1) цепи питания первичных преобразователей относительно корпуса и цепи питания вычислительного блока относительно клеммы заземления не менее 40 МОм при нормальных условиях;
- 2) сигнальных цепей вычислительного блока и цепей токового, или частотного, или импульсного выхода относительно клеммы заземления не менее 100 МОм при нормальных условиях.

2.20 Электрическое сопротивление изоляции электродов первичных преобразователей относительно корпуса и цепи питания, а также электродов между собой при сухой и чистой внутренней поверхности трубы не менее 100 МОм.

2.21 Степень защиты первичных преобразователей и вычислительного блока - IP65 по ГОСТ 14254-96.

2.22 Первичные преобразователи должны выдерживать испытание на прочность и герметичность пробным давлением по ГОСТ 356-80.

Материал внутреннего покрытия трубы и электродов первичных преобразователей, соответствующее рабочее и пробное давление, приведены в таблице 3.

Первичные преобразователи являются стойкими к изменению, в том числе периодическому, температуры жидкости в пределах, указанных в таблице 3.

Таблица 3

| Первичный преобразователь  | Давление                            |                                     | Температура жидкости |                  | Материал электродов первичного преобразователя                   | Материал внутреннего покрытия трубы первичного преобразователя |
|--|-------------------------------------|-------------------------------------|----------------------|------------------|--|--|
|  | рабочее, МПа (кгс/см <sup>2</sup> ) | пробное, МПа (кгс/см <sup>2</sup> ) | минимальная, °С      | максимальная, °С |  |  |
| ЕК-6   | 1,0<br>(10,0)                       | 1,5<br>(15,0)                       | -40                  | 100              | AISI 316L,<br>AISI 904L,<br>Hastelloy C-4,<br>титан              | Фторопласт 4Д,<br>ГОСТ 14906-77                                |
| ЕК-10,<br>ЕК-15,<br>ЕК-25,<br>ЕК-40,<br>ЕК-50,<br>ЕК-80  | 1,6<br>(16,0)                       | 2,4<br>(24,0)                       |                      | 150              | AISI 316L,<br>AISI 904L,<br>Hastelloy C-4,<br>титан,<br>тантал * |  |
|  | 2,5<br>(25,0)                       | 3,8<br>(38,0)                       |                      |                  |  |  |
| ЕК-100,<br>ЕК-150,<br>ЕК-200,<br>ЕК-300  | 2,5<br>(25,0)                       | 3,8<br>(38,0)                       |                      | 150              | AISI 316L,<br>AISI 904L,<br>Hastelloy C-4,<br>титан              |  |
| ЕК-400   | 1,6<br>(16,0)                       | 2,4<br>(24,0)                       |                      |                  |  |  |
| ЕКTM-25,<br>ЕКTM-40,<br>ЕКTM-50  | 1,6<br>(16,0)                       | 2,4<br>(24,0)                       |                      | 120              | AISI 316L,<br>AISI 904L,<br>Hastelloy C-4,<br>титан              |  |
| <p><b>Примечания</b></p> <p><b>1</b> Материал присоединительных фланцев первичных преобразователей – углеродистая сталь, по специальному заказу потребителя может быть заменена на коррозионностойкую.</p> <p><b>2</b> Материал электродов первичных преобразователей может быть другим по специальному заказу потребителя.</p> <p><b>3</b> В счетчиках, предназначенных для применения в пищевой промышленности, внутреннее покрытие трубы первичных преобразователей выполняется из фторопласта, а электроды, присоединительные фланцы ЕК и узел соединения ЕКTM из коррозионностойкой стали.</p> <p><b>4</b> Первичные преобразователи ЕКTM-25, ЕКTM-40, ЕКTM-50 специально предусмотрены для использования в пищевой промышленности, имеют стандартный вариант резьбового подсоединения с трубопроводом в соответствии с DIN 11851.</p> <p>* тантал применяется только для первичных преобразователей с условным внутренним диаметром от 10 до 300 мм.</p> |                                     |                                     |                      |                  |  |  |

2.23 Масса вычислительного блока не более 2,3 кг.

2.24 Масса первичных преобразователей и счетчика в зависимости от условного внутреннего диаметра и варианта подсоединения используемых первичных преобразователей соответствует значениям, приведенным в таблице 4.

Таблица 4

| Условный<br>внутренний<br>диаметр,<br><br>D <sub>п</sub> , мм | Масса первичного преобразователя,                      |  |  |
|---|--|--|--|
|   | ЕК<br>с фланцевым подсое-<br>динением,<br>кг, не более | ЕК<br>с резьбовым подсое-<br>динением,<br>кг, не более | ЕКТМ<br>с резьбовым подсое-<br>динением,<br>кг, не более |
| 6   | -  | 5  | -  |
| 10  | 7  | 5  | -  |
| 15  | 7  | 5  | -  |
| 25  | 8  | 5  | 4,5  |
| 40  | 11   | -  | 5,5  |
| 50  | 12   | -  | 6,0  |
| 80  | 17   | -  | -  |
| 100   | 24   | -  | -  |
| 150   | 50   | -  | -  |
| 200   | 70   | -  | -  |
| 300   | 125  | -  | -  |
| 400   | 175  | -  | -  |

2.25 Габаритные, установочные и присоединительные размеры счетчиков приведены на рисунках 1 - 4.

2.26 Счетчики обеспечивают круглосуточную работу.

2.27 Средний срок службы счетчиков не менее 12 лет.

2.28 Шифр счетчиков формируется из нижеприведенных элементов:



|   |   |  |  |            |  |     |  |  |   |
|---|---|--|--|------------|--|-----|--|--|---|
| <b>Счетчик жидкости VA2302-</b>   |   |  |  |            |  |     |  |  |   |
| <b>Тип первичных преобразователей:</b>  |   |  |  |            |  |     |  |  |   |
| ▪ ЕК,   | 1 |  |  |            |  |     |  |  |   |
| ▪ ЕКТМ  | 2 |  |  |            |  |     |  |  |   |
| <b>Условный внутренний диаметр первичных преобразователей, мм, расхода Q1/расхода Q2:</b> |   |  |  |            |  |     |  |  |   |
| ▪ ЕК: 6,  |   |  |  | 1,0        |  |     |  |  |   |
| 10, 15, 25, 40, 50, 80,   |   |  |  | 1,6<br>2,5 |  |     |  |  |   |
| 100, 150, 200, 300,   |   |  |  | 2,5        |  |     |  |  |   |
| 400   |   |  |  | 1,6        |  |     |  |  |   |
| ▪ ЕКТМ: 25, 40, 50  |   |  |  |            |  |     |  |  |   |
| <b>Рабочее давление, МПа:</b>   |   |  |  |            |  |     |  |  |   |
| <b>Подсоединение первичных преобразователей:</b>  |   |  |  |            |  |     |  |  |   |
| ▪ фланцевое   |   |  |  |            |  |     |  |  |   |
| 1) ЕК с присоединительными фланцами:  |   |  |  |            |  |     |  |  |   |
| ▪ из углеродистой стали   |   |  |  |            |  | 1/1 |  |  |   |
| ▪ из коррозионностойкой стали   |   |  |  |            |  | 2/2 |  |  |   |
| ▪ резьбовое   |   |  |  |            |  |     |  |  |   |
| 1) ЕК со штуцером под сварку:   |   |  |  |            |  |     |  |  |   |
| ▪ из углеродистой стали   |   |  |  |            |  | 3/3 |  |  |   |
| ▪ из коррозионностойкой стали   |   |  |  |            |  | 4/4 |  |  |   |
| 2) ЕК со штуцером с трубной резьбой   |   |  |  |            |  |     |  |  |   |
| ▪ из углеродистой стали   |   |  |  |            |  | 5/5 |  |  |   |
| 3) ЕКТМ со штуцером под сварку для пищевой промышленности:                                |   |  |  |            |  |     |  |  |   |
| из коррозионностойкой стали   |   |  |  |            |  | 6/6 |  |  |   |
| <b>Выходные сигналы:</b>  |   |  |  |            |  |     |  |  |   |
| ▪ постоянного тока  |   |  |  |            |  |     |  |  | Т |
| ▪ частотные   |   |  |  |            |  |     |  |  | Ч |
| ▪ импульсные  |   |  |  |            |  |     |  |  | И |
| <b>Количество термопреобразователей:</b>  |   |  |  |            |  |     |  |  |   |
| ▪ нет   |   |  |  |            |  |     |  |  | 0 |
| ▪ один  |   |  |  |            |  |     |  |  | 1 |
| ▪ два   |   |  |  |            |  |     |  |  | 2 |
| ▪ три   |   |  |  |            |  |     |  |  | 3 |
| <b>Градуировка термопреобразователей:</b>   |   |  |  |            |  |     |  |  |   |
| ▪ нет   |   |  |  |            |  |     |  |  | 0 |
| ▪ 100П (базовая)  |   |  |  |            |  |     |  |  | 1 |
| ▪ Pt100   |   |  |  |            |  |     |  |  | 2 |
| <b>Длина погружаемой части термопреобразователей, мм:</b>                                 |   |  |  |            |  |     |  |  |   |
| для 100П: нет   |   |  |  |            |  |     |  |  | 0 |
| 70  |   |  |  |            |  |     |  |  | 1 |
| 98  |   |  |  |            |  |     |  |  | 2 |
| 133   |   |  |  |            |  |     |  |  | 3 |
| 223   |   |  |  |            |  |     |  |  | 4 |
| для Pt100: нет  |   |  |  |            |  |     |  |  | 0 |
| 80  |   |  |  |            |  |     |  |  | 1 |
| 100   |   |  |  |            |  |     |  |  | 2 |
| 120   |   |  |  |            |  |     |  |  | 3 |
| 250   |   |  |  |            |  |     |  |  | 4 |
| <b>Интерфейс последовательный:</b>  |   |  |  |            |  |     |  |  |   |
| S232  |   |  |  |            |  |     |  |  | 2 |
| RS422/RS485   |   |  |  |            |  |     |  |  | 4 |

Пример записи шифра счетчика жидкости VA2302 с первичными преобразователями типа ЕК, с условным внутренним диаметром первичных преобразователей 25 мм, на рабочее давление 1,6 МПа, резьбового подсоединения с монтажными штуцерами под сварку из углеродистой стали, с двумя выходными электрическими сигналами постоянного тока, с двумя термопреобразователями с номинальной статической характеристикой 100П, с длиной погружаемой части 70 мм, со стандартным последовательным интерфейсом RS232:

“Счетчик жидкости VA2302-1-25/25-1,6-3/3-Т-2-1-1-2”.

### 3 КОМПЛЕКТ ПОСТАВКИ

3.1 Комплект поставки счетчиков с учетом их шифра по п. 2.28 содержит:

- 1) два первичных преобразователя;
- 2) измерительно-вычислительный блок;
- 3) комплект монтажных частей:
  - два комплекта монтажных штуцеров для первичных преобразователей резьбового подсоединения;
  - два кабельных наконечника для первичных преобразователей резьбового подсоединения;
  - четыре кабельных наконечника для первичных преобразователей фланцевого подсоединения с условным внутренним диаметром до 300 мм;
  - восемь кабельных наконечников для первичных преобразователей фланцевого подсоединения с условным внутренним диаметром 400 мм;
- 4) комплект ЗИП:
  - две вставки плавкие 0,16 А 250 В;
  - три вставки плавкие 0,4 А 250 В;
- 5) четыре кронштейна;
- 6) четыре винта;
- 7) четыре гайки;
- 8) два фиксатора;
- 9) соединитель;
- 10) кабель соединительный;
- 11) кабель сигнальный;
- 12) методику поверки;
- 13) руководство по эксплуатации;
- 14) паспорт.

3.2 По отдельному заказу потребителя комплект поставки счетчиков может быть дополнен:

- 1) одним, двумя или тремя термопреобразователями;
- 2) одной, двумя или тремя защитными гильзами;
- 3) двумя комплектами монтажных (ответных) фланцев для первичных преобразователей фланцевого подсоединения;
- 4) розеткой интерфейсной настенной.

## 4 УСТРОЙСТВО И ПРИНЦИП РАБОТЫ

### 4.1 Устройство счетчиков

Счетчики состоят из двух первичных преобразователей (датчиков расхода), устанавливаемых на трубопроводах с измеряемой жидкостью, и вычислительного блока. Вид спереди вычислительного блока приведен на рисунке 5.

### 4.2 Принцип работы счетчиков

4.2.1 Принцип работы счетчиков основан на явлении электромагнитной индукции. При прохождении электропроводной жидкости через магнитное поле в ней, как в движущемся проводнике, наводится электродвижущая сила, пропорциональная скорости потока жидкости.

4.2.2 Счетчики производят измерение и накопление нарастающим итогом количества жидкости  $V$ ,  $m^3$ , путем обработки информации о расходе жидкости и постоянного интегрирования полученного значения расхода в течение времени работы счетчика в режиме <Счет>.

## 5 УКАЗАНИЯ МЕР БЕЗОПАСНОСТИ

5.1 Источниками опасности при монтаже и эксплуатации счетчиков являются электрический ток, а также жидкость, протекающая по трубопроводам, давление в которых может достигать до 2,5 МПа при температуре до 150 °С.

5.2 Безопасность эксплуатации счетчиков обеспечивается:

- прочностью трубы первичных преобразователей;
- герметичностью фланцевого или резьбового соединения первичных преобразователей с трубопроводными магистралями, на которых они установлены и по которым протекает измеряемая жидкость;
- надежным креплением счетчиков при монтаже на объекте;
- конструкцией счетчиков, гарантирующей защиту обслуживающего персонала от соприкосновения с деталями и узлами, находящимися под опасным напряжением;
- изоляцией электрических цепей составных частей счетчиков;
- надежным заземлением составных частей счетчиков.

5.3 Эксплуатация счетчиков со снятыми крышками его составных частей не допускается.

5.4 Перед включением счетчиков в электрическую сеть питания необходимо заземлить его составные части.

Устранение дефектов счетчиков, замена, присоединение и отсоединение первичных преобразователей от трубопроводов должны производиться при полностью отсутствующем давлении в трубопроводах и отключенном напряжении питания.

## 6 МОНТАЖ СЧЕТЧИКОВ

### 6.1 Установка первичных преобразователей

Первичные преобразователи могут быть установлены на горизонтальном, вертикальном или наклонном трубопроводе при условии, что весь объем трубы первичного преобразователя заполнен жидкостью, а электроды находятся в горизонтальной плоскости.

Примеры установки первичных преобразователей показаны на рисунках 6 - 9.

При монтаже первичных преобразователей в разрыв трубопровода необходимо обеспечить участок прямолинейной трубы длиной пять условных внутренних диаметров до и три диаметра после первичного преобразователя по направлению движения жидкости.

При этом внутренний диаметр прямолинейных участков труб должен быть по возможности равен (или несколько больше) внутреннему диаметру установленного первичного преобразователя.

Допускаемое увеличение внутреннего диаметра трубы прямолинейного участка относительно условного диаметра установленного первичного преобразователя может составлять:

- 20 % - для ЕК-6, ЕК-10, ЕК-15, ЕК-25;
- 15 % - для ЕК-40, ЕК-50, ЕК-80, ЕК-100;
- 10 % - для ЕК-150, ЕК-200, ЕК-300;
- 7 % - для ЕК-400.

В этом случае необходимо предусмотреть меры для защиты кромки изоляционного покрытия трубы первичного преобразователя от истирания, например, устанавливая диски с соответствующими отверстиями.

Допускается установка первичных преобразователей на трубопровод с меньшим или большим диаметром только через переходники с конусностью 30° (угол наклона 15°), поставляемые по специальному заказу потребителя.

В этом случае также необходимы прямолинейные участки труб непосредственно до и после первичного преобразователя.

Фланцы на трубопроводе должны быть соосны и плоскопараллельны друг другу. Разность максимального и минимального расстояния между присоединительными выступами фланцев более чем на 0,5 мм не допустима. Допускаемая разность в соосности фланцев не более 1 мм.

Первичные преобразователи с резьбовым подсоединением подключаются через монтажные штуцеры, привариваемые в разрыв трубопровода, и в вышеупомянутых прямолинейных участках труб не нуждаются.

Для установки первичных преобразователей с резьбовым подсоединением предусмотрены комплекты монтажных штуцеров, включающие кроме штуцеров прокладки, хомуты и кабельные наконечники для заземления, а также гайки для фиксации самих первичных преобразователей. Гайки установить на штуцеры до приваривания их к трубопроводу.

При установке необходимо следить, чтобы направление движения жидкости в трубопроводе, совпадало со стрелкой на корпусе первичного преобразователя.

Вертикальное положение первичного преобразователя в той части трубы, где жидкость подается вверх, наилучшим образом обеспечивает заполнение всего сечения трубы первичного преобразователя даже при малом расходе и, кроме того, уменьшает неравномерность износа покрытия первичного преобразователя в том случае, если жидкость несет с собой абразивные частицы.

При возможности выпадения осадка в жидкости первичный преобразователь должен устанавливаться вертикально (см. рисунок б).

В случае горизонтальной установки рекомендуется помещать первичный преобразователь в наиболее низкой части трубопровода (см. рисунок 7), где все сечение трубы первичного преобразователя всегда будет заполнено жидкостью.

При горизонтальной или наклонной установке первичный преобразователь следует установить так, чтобы электроды лежали в горизонтальной плоскости. При этом будет уменьшена возможность изоляции одного из электродов воздухом (или другим газом), который может находиться в жидкости.

Следует иметь ввиду, что первичные преобразователи будут давать сигнал расхода и при неполностью заполненном сечении трубопроводов жидкостью, если ее уровень достаточен для поддержания контакта между электродами.

Частичное заполнение трубы первичных преобразователей будет вносить в измерения ошибку, т.к. счетчики показывают полный объем жидкости, включая возможные пузырьки газа и твердые частицы. В этом случае необходимо перейти к вертикальной установке первичных преобразователей.

Пример установки первичных преобразователей при наличии воздуха в трубопроводе показан на рисунке 8.

Если жидкость может содержать компоненты, имеющие тенденцию покрывать стенки трубы изолирующим или наоборот, шунтирующим электроды слоем, то в дополнение к запорным кранам рекомендуется устанавливать тройник для очистки трубы, как показано на рисунке 9. Такая установка позволяет производить очистку первичных преобразователей без снятия их с трубопроводов и не прерывая процесса измерения.

При отсутствии жидкости в трубопроводе счетчик дает произвольные показания расхода. В этом случае рекомендуется замкнуть накоротко клеммы 1, 2 и 3 соответствующего первичного преобразователя или выключить счетчик.

Примеры неправильной установки первичных преобразователей показаны на рисунках 10 - 11.

### *6.2 Установка вычислительного блока*

Вычислительный блок устанавливается на ровную вертикальную поверхность (стена, кожух приборной стойки и т.п.) в месте, обеспечивающем хороший доступ к вычислительному блоку при электрическом монтаже сигнальных кабелей, а также кнопкам управления и индикатору.

Необходимо учитывать, что телесный угол оптимального обзора индикатора составляет около  $90^\circ$  при его нормальной освещенности.

На месте установки вычислительного блока не должно быть вибрации и тряски, а напряженность магнитного поля частотой 50 Гц не должна превышать значения 50 А/м.

Вычислительный блок должен быть защищен от возможных механических повреждений тяжелыми твердыми предметами с колющими и режущими поверхностями.

### *6.3 Монтаж электрических цепей*

Монтаж электрических цепей осуществляется в соответствии с электрическими схемами подключения, приведенными на рисунке 12 для счетчиков с импульсными выходами или на рисунке 13 для счетчиков с токовыми или частотными выходами, и схемами заземления первичных преобразователей ЕК или ЕКТМ, приведенными на рисунке 14 или 14а, соответственно.

Установка первичных преобразователей на трубопроводах, номера линий связи и количество проводников в них приведены на рисунке 15 для счетчиков с импульсными выходами или на рисунке 16 для счетчиков с токовыми или частотными выходами.

Необходимо обратить особое внимание на подключение первичных преобразователей к вычислительному блоку и подключение кабеля питания, т.к. неправильное соединение проводов может привести к выходу счетчика из строя.

Во избежание дополнительных помех и наводок от близко расположенных силовых кабелей или другого электрооборудования, а также для защиты от механического повреждения кабелей и опасности поражения электрическим током, желательное размещение всех кабелей в стальных заземленных трубах или металлорукавах.

При защите кабелей только от механических повреждений в целях безопасности возможно также использование пластмассовых труб или коробов.

Во избежание появления дополнительной погрешности, вызванной взаимным влиянием цепей тока питания первичных преобразователей на другие измерительные цепи,

категорически не допускается прокладка линий связи 3, 4 и 10 в одной трубе с другими сигнальными линиями связи.

В случае свободного размещения проводов, без использования стальных труб или металлорукавов, цепи питания первичных преобразователей (линии связи 3 и 4), выход интерфейса (линия связи 10) и остальные сигнальные цепи (линии связи 1, 2, 5 - 7) должны размещаться на расстоянии не менее 20 см друг от друга.

Следует учитывать, что выходной полезный сигнал первичных преобразователей составляет всего несколько десятков микровольт, поэтому для максимального уменьшения наводок и помех необходимо в качестве сигнальных линий связи 1 и 2 использовать экранированный кабель с двумя скрученными центральными жилами, шаг скрутки менее 10 - 15 витков на метр.

Экран кабеля должен быть надежно изолирован внешней оболочкой и присоединяться только к клемме 3 соответствующего первичного преобразователя и клемме Q1 или Q2 вычислительного блока.

Во избежание использования случайных кабелей в комплект поставки счетчиков входит по два отрезка кабелей длиной 10 м, предназначенных специально для подключения первичных преобразователей к вычислительному блоку.

При необходимости предприятие-изготовитель по заказу потребителя может поставить отрезки указанных кабелей необходимой длины.

При длине сигнальных линий связи 5 - 7 более 10 м также рекомендуется сигнальные провода скручивать попарно или экранировать, при этом экран должен быть надежно заземлен на трубопроводе.

Вблизи места установки первичных преобразователей и прокладки сигнальных кабелей не должно быть других кабелей и устройств, создающих электромагнитные поля напряженностью более 50 А/м частотой 50 Гц.

Не допускается также наращивание (удлинение) линий связи таким образом, что в месте стыка становится возможным появление электрических утечек или окисление контактов, образование паразитного контура наводок или воздействия на контакты внешней среды (влага, вибрация и т.д.).

При соблюдении вышеперечисленных условий максимальная длина линий связи 1 и 2 между вычислительным блоком и первичными преобразователями не должна превышать 100 м.

Сопротивление каждого провода четырехпроводной линии связи вычислительного блока с термопреобразователями не должно превышать 100 Ом.

При размещении вычислительного блока на расстоянии не более 3 м от термопреобразователей (при их наличии) возможно применение между ними двухпроводной линии связи (см. рисунок 12 для счетчиков с импульсными выходами или рисунок 13 для счетчиков с токовыми или частотными выходами) при условии, что суммарное сопротивление обоих проводов каждой линии связи не превышает 0,2 Ом.

**Внимание!** При отсутствии термопреобразователей все контакты соответствующих клемм должны быть замкнуты накоротко и в соответствующем окне меню настроек в режиме “Службное” данный термопреобразователь переведен в состояние <Не измер>.

При подключении выхода интерфейса RS232 счетчика на расстояние до 25 м можно использовать обычные многожильные сигнальные кабели. Однако, при наличии вблизи линии связи источников импульсных помех необходимо применение специальных кабелей категории 5 с экранированными скрученными проводниками, волновым сопротивлением 100 Ом и затуханием не хуже 2 дБ/100 м.

При необходимости подключения счетчика к ЭВМ или другому оборудованию, находящемуся на более далеком расстоянии, необходимо использование дополнительных периферийных устройств, например согласующих устройств AD1201 (вход RS232 на выход RS422 или RS485), AD1202 (три входа RS232 на выход RS422), AD1205 (три входа RS232 на выход RS232 и RS422) и AD1203 (три входа RS422 на выход RS232), или других с дальностью связи до 1 км, или модема, обеспечивающего связь счетчика с ЭВМ по телефонным сетям.

При дальности связи более 25 м обязательно использовать специальный кабель категории 5.

Более подробное описание подключения к этим устройствам и работы с ними дано в эксплуатационных документах на эти устройства.

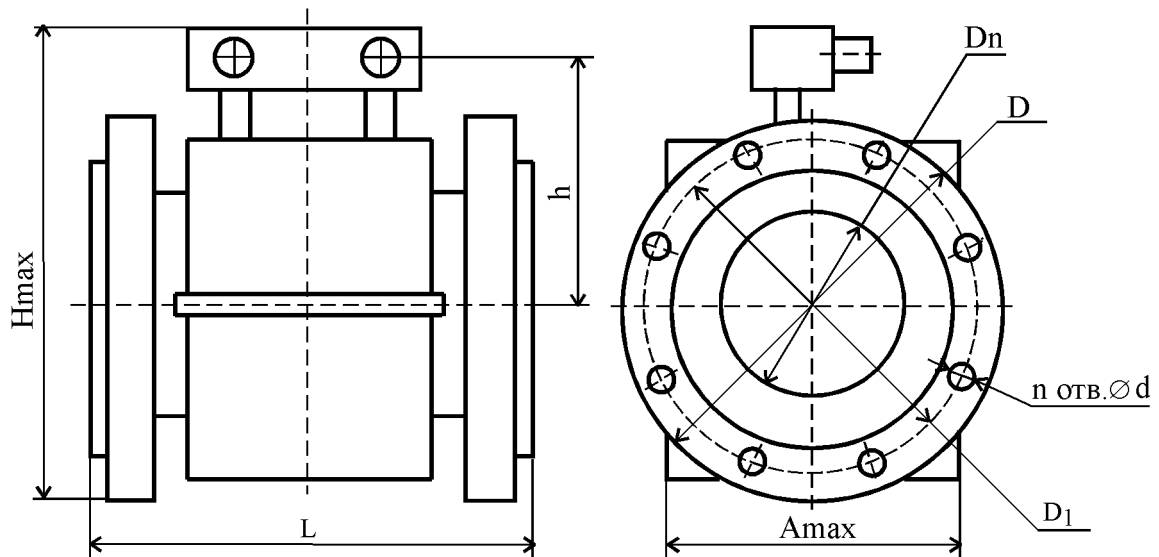
**Внимание!** При подключении к счетчикам ЭВМ или других периферийных устройств во избежание выхода их из строя все приборы должны быть выключены из сети!

Для переноса накопленных статистических данных из архива счетчиков и текущих значений измеряемых параметров в компьютер (при нецелесообразности проведения стационарной линии связи) используется адаптер переноса данных AD2301 или AD2401.

В качестве кабеля линий связи 1 и 2 между первичными преобразователями и вычислительным блоком рекомендуется использовать кабель КММ 2x0,12 мм<sup>2</sup> или ПВХС 2x0,12 мм<sup>2</sup>, или ШВЧИ 2x0,14 мм<sup>2</sup>.

Для подключения термопреобразователей к вычислительному блоку рекомендуется использовать кабели: РПШ 4x0,5 мм<sup>2</sup>, КУПР 4x0,5 мм<sup>2</sup>, СПОВ 4x0,5 мм<sup>2</sup>, КМПВ 4x0,5 мм<sup>2</sup>.

Для подключения питания обмоток магнитной системы первичных преобразователей, датчиков входных параметров (например, датчиков давления), частотных, импульсных сигналов и сигналов постоянного тока рекомендуется использовать кабель ШВЛ 2x0,5 мм<sup>2</sup>.

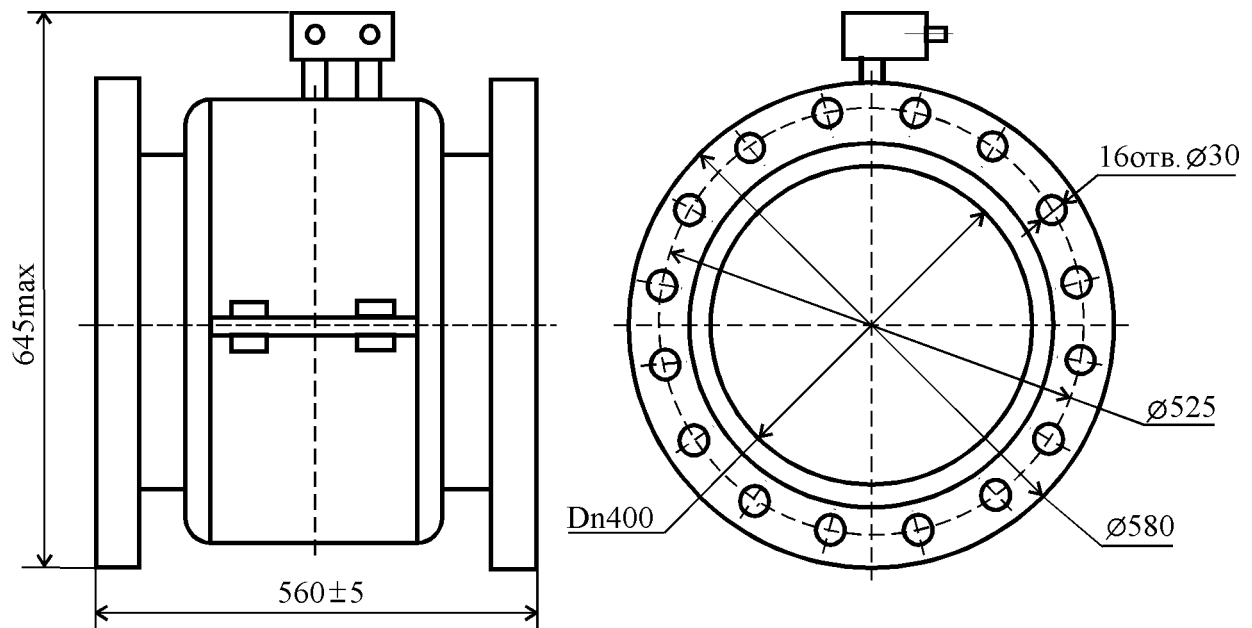


| Условное обозначение | Размер, мм |                 |           |     |           |     |       |    |    |
|----------------------|------------|-----------------|-----------|-----|-----------|-----|-------|----|----|
|                      | $D_n$      | L               | $H_{max}$ | h   | $A_{max}$ | D   | $D_1$ | d  | n  |
| ЕК-10                | 10         | $155^{+2}_{-3}$ | 205       | 110 | 164       | 90  | 60    | 14 | 4  |
| ЕК-15                | 15         | $155^{+2}_{-3}$ | 205       | 110 | 164       | 95  | 65    | 14 | 4  |
| ЕК-25                | 25         | $155^{+2}_{-3}$ | 210       | 110 | 164       | 115 | 85    | 14 | 4  |
| ЕК-40                | 40         | $200^{+4}_{-2}$ | 240       | 125 | 195       | 145 | 110   | 18 | 4  |
| ЕК-50                | 50         | $200^{+4}_{-2}$ | 245       | 125 | 195       | 160 | 125   | 18 | 4  |
| ЕК-80                | 80         | $230^{+5}_{-2}$ | 275       | 140 | 225       | 195 | 160   | 18 | 8  |
| ЕК-100               | 100        | $250^{+5}_{-2}$ | 310       | 155 | 245       | 230 | 190   | 22 | 8  |
| ЕК-150               | 150        | $320 \pm 4$     | 375       | 185 | 310       | 300 | 250   | 26 | 8  |
| ЕК-200               | 200        | $350 \pm 4$     | 445       | 225 | 370       | 360 | 310   | 26 | 12 |
| ЕК-300               | 300        | $430 \pm 5$     | 575       | 290 | 500       | 485 | 430   | 30 | 16 |

Присоединительные размеры фланцев по ГОСТ 12815-80 исполнение 1 на условное давление  $P_y$  2,5 МПа ( $25 \text{ кгс/см}^2$ ), конструкция фланцев по ГОСТ 12820-80.

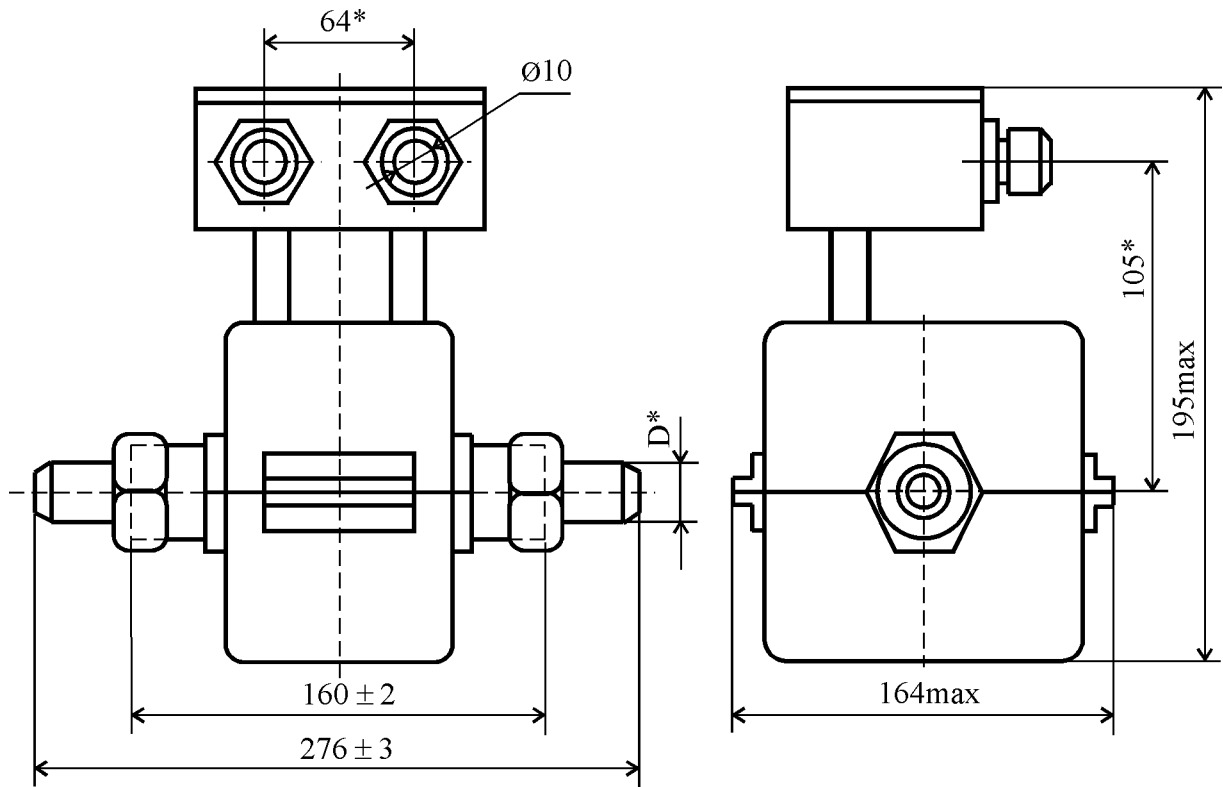
**Рисунок 1** - Габаритные, установочные и присоединительные размеры первичных преобразователей фланцевого подсоединения





Присоединительные размеры фланцев по ГОСТ 12815-80 исполнение 1 на условное давление  $P_u$  1,6 МПа (16 кгс/см<sup>2</sup>), конструкция фланцев по ГОСТ 12820-80.

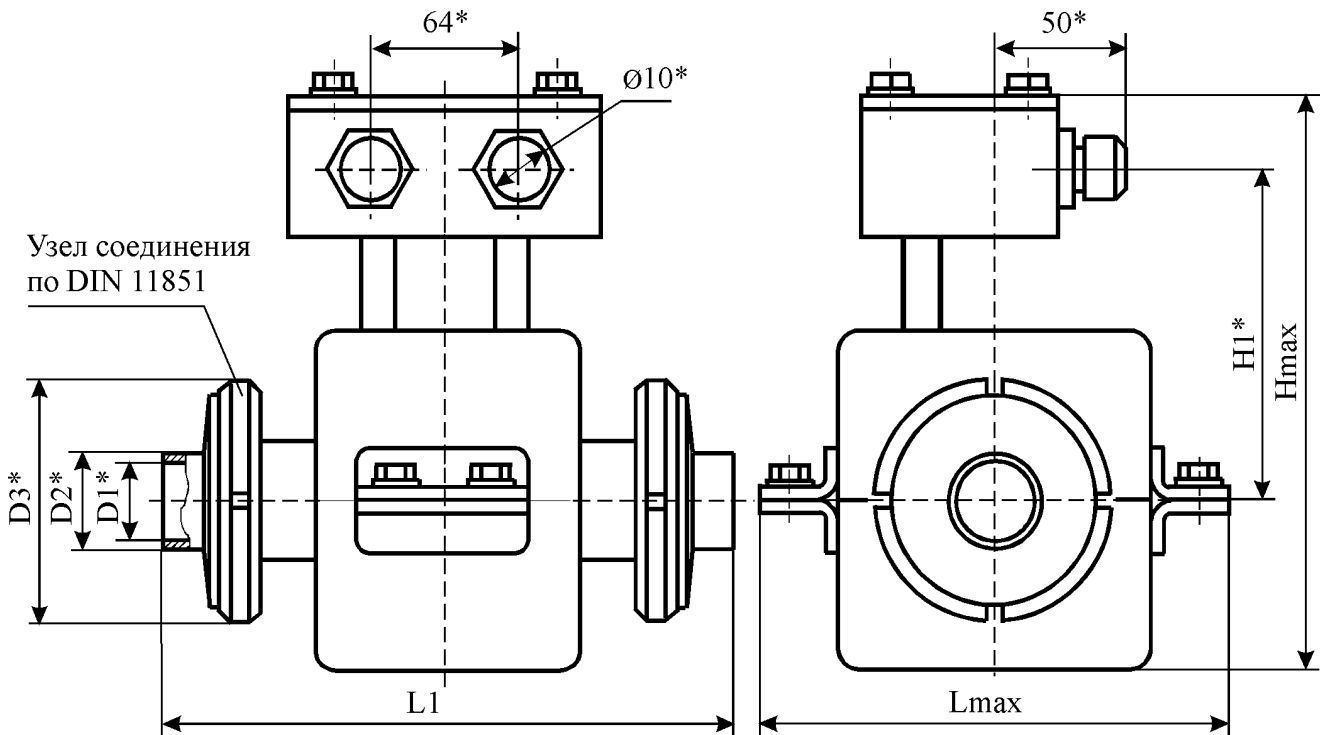
**Рисунок 2** - Габаритные, установочные и присоединительные размеры первичного преобразователя фланцевого подсоединения ЕК-400



| Условное обозначение | D <sub>n</sub> , мм | D*                         |                             |
|----------------------|---------------------|----------------------------|-----------------------------|
|                      |                     | монтажный штуцер с резьбой | монтажный штуцер под сварку |
| ЕК-6                 | 6                   | -                          | 21 x 4                      |
| ЕК-10                | 10                  | G 1/2-B                    | 21 x 4                      |
| ЕК-15                | 15                  | G 3/4-B                    | 27 x 4                      |
| ЕК-25                | 25                  | G 1-B                      | 34 x 4                      |

- 1 \* Размер для справок.
- 2 Размер 160 - длина собственно первичного преобразователя, 276 - длина первичного преобразователя с монтажными штуцерами.

**Рисунок 3** - Габаритные, установочные и присоединительные размеры первичных преобразователей ЕК-6, ЕК-10, ЕК-15, ЕК-25 резьбового подсоединения



| Первичный преобразователь | Размер, мм |      |      |     |     |     |     |
|---------------------------|------------|------|------|-----|-----|-----|-----|
|                           | L1         | Lmax | Hmax | H1* | D1* | D2* | D3* |
| ЕКТМ-25                   | 200±3      | 165  | 185  | 105 | 26  | 29  | 63  |
| ЕКТМ-40                   | 220±3      | 195  | 215  | 125 | 38  | 41  | 78  |
| ЕКТМ-50                   | 220±3      | 195  | 215  | 125 | 50  | 53  | 92  |

\* - размер для справок

**Рисунок 3а** - Габаритные, установочные и присоединительные размеры первичных преобразователей резьбового подсоединения ЕКТМ-25, ЕКТМ-40, ЕКТМ-50

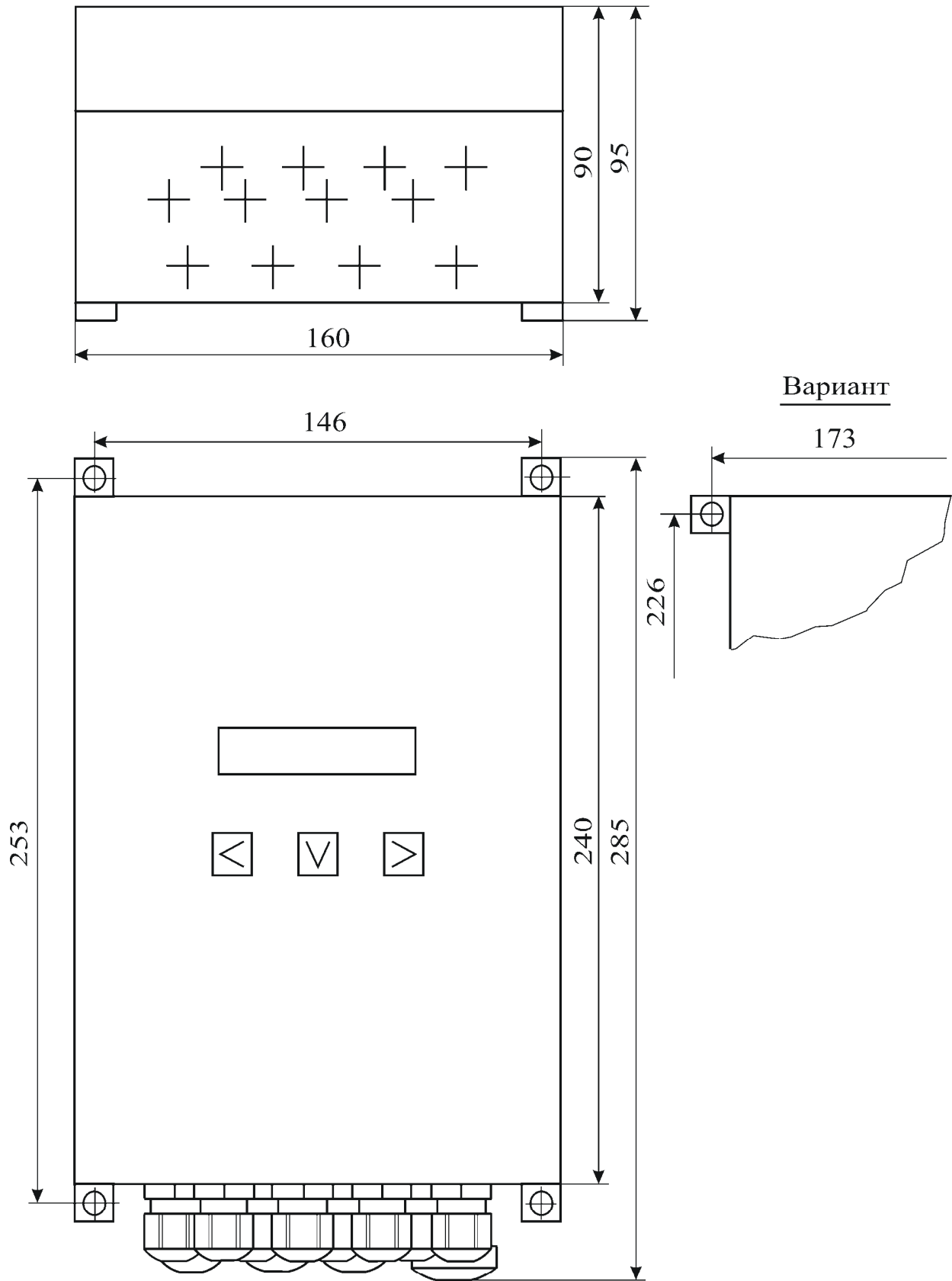
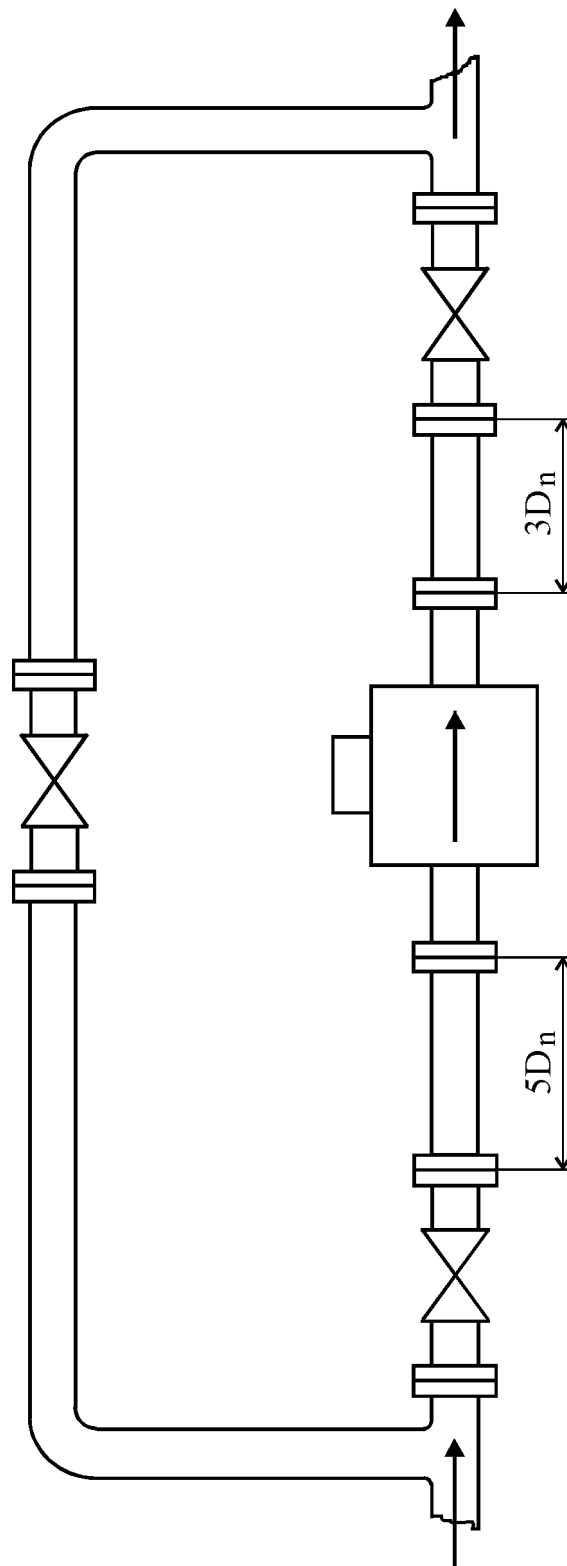


Рисунок 4 - Габаритные размеры вычислительного блока

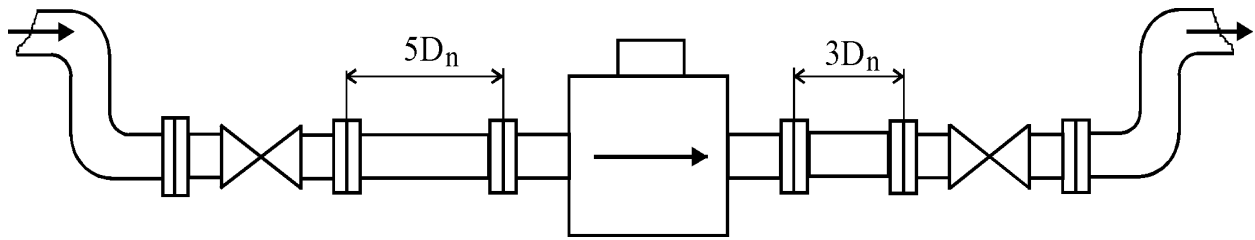


Рисунок 5 - Вид спереди вычислительного блока



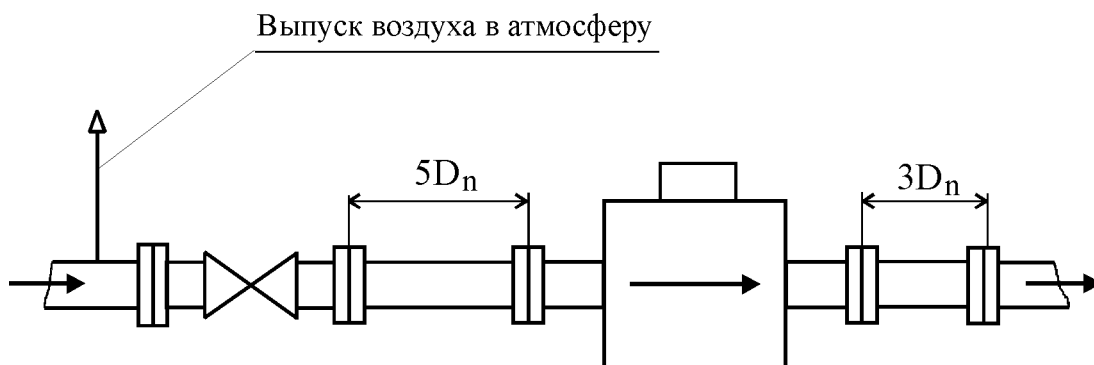
$D_n$  – условный внутренний диаметр первичного преобразователя

**Рисунок 6** – Пример типовой установки первичного преобразователя



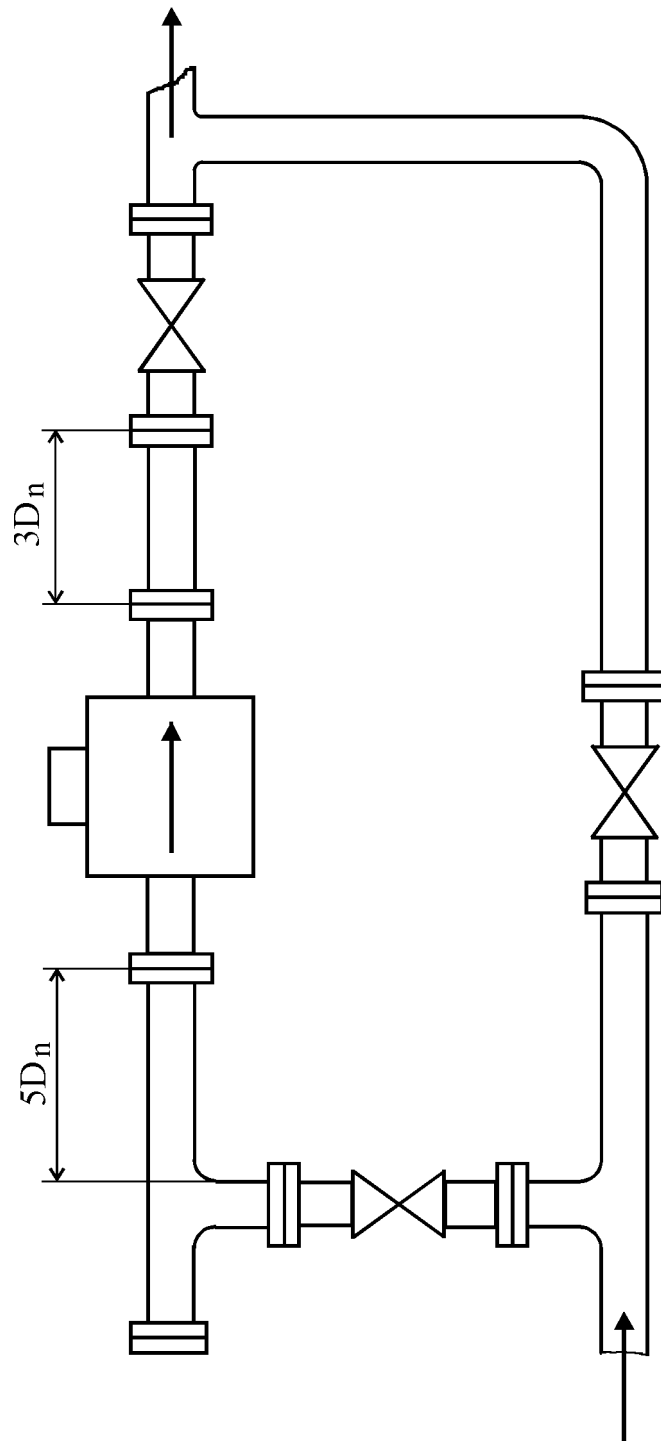
$D_n$  – условный внутренний диаметр первичного преобразователя

**Рисунок 7** – Пример горизонтальной установки первичного преобразователя, при которой всегда осуществляется его заполнение жидкостью



$D_n$  – условный внутренний диаметр первичного преобразователя

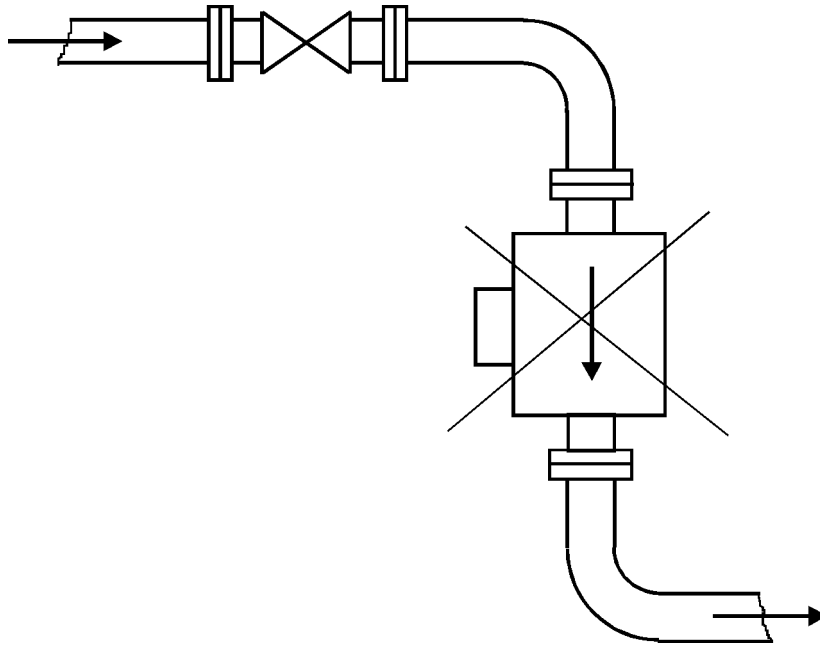
**Рисунок 8** – Пример установки первичного преобразователя при наличии воздуха в трубопроводе



$D_n$  – условный внутренний диаметр первичного преобразователя

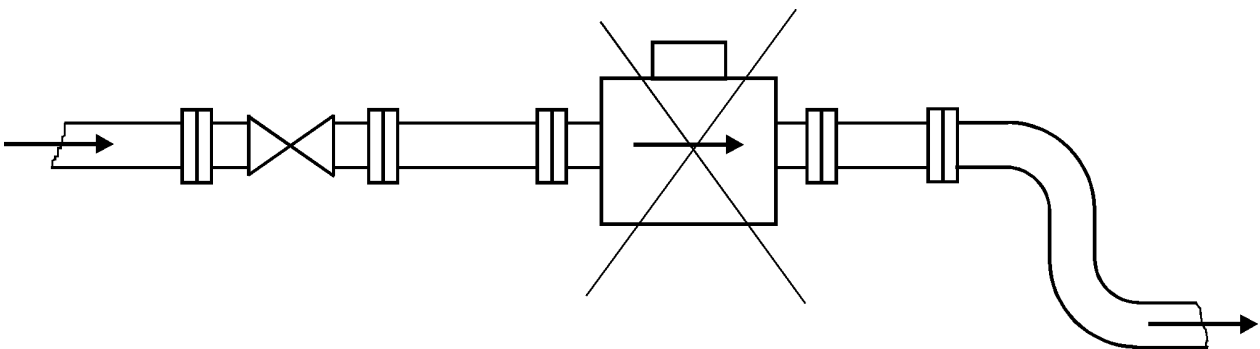
**Рисунок 9** – Пример установки, при которой удобно производить промывание электродов первичного преобразователя





Не обеспечено заполнение трубы

**Рисунок 10** – Пример неправильной установки  
первичного преобразователя



Не обеспечено заполнение трубы

**Рисунок 11** – Пример неправильной установки  
первичного преобразователя

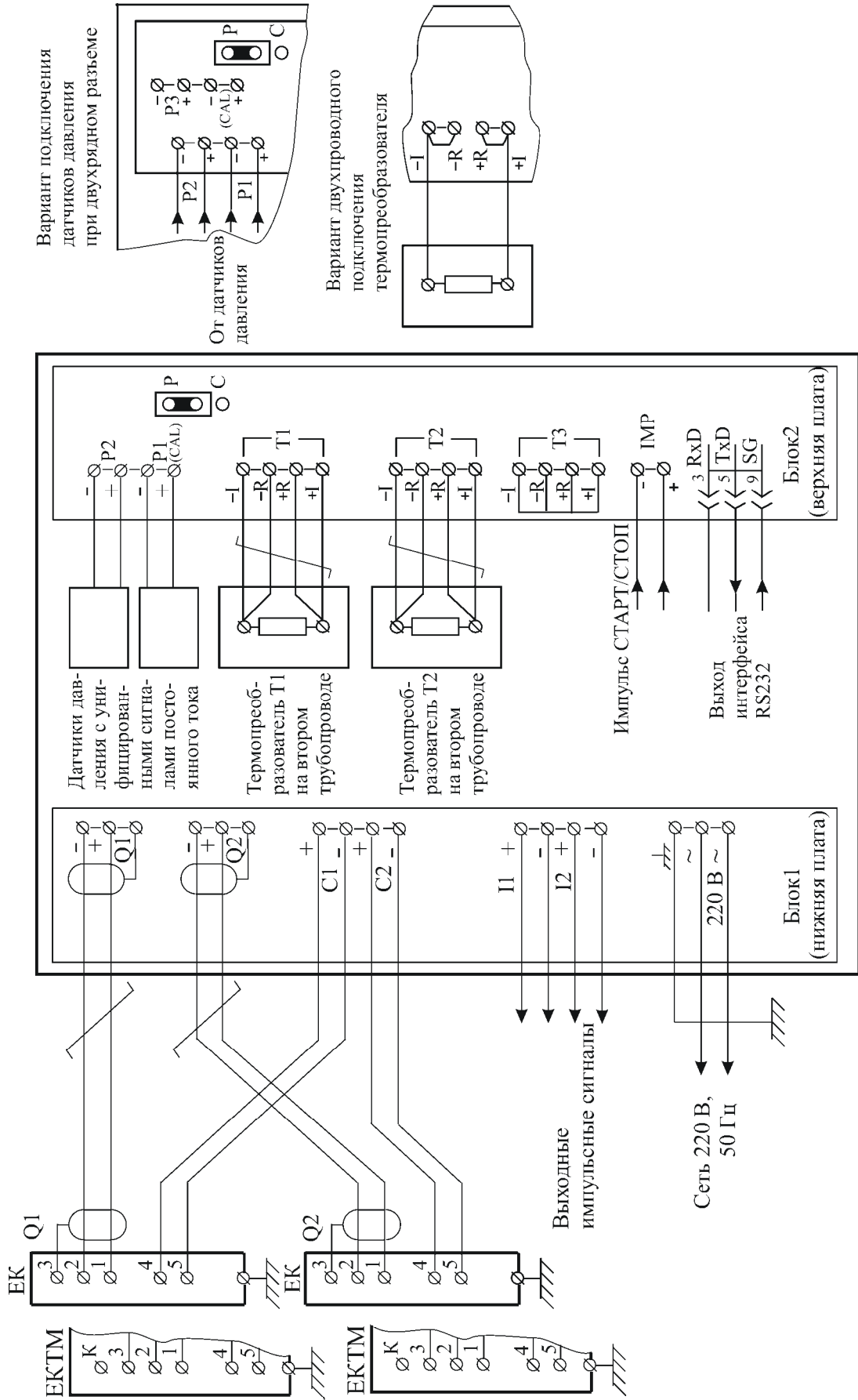


Рисунок 12 - Электрическая схема подключения счетчиков VA2302 с импульсными выходами

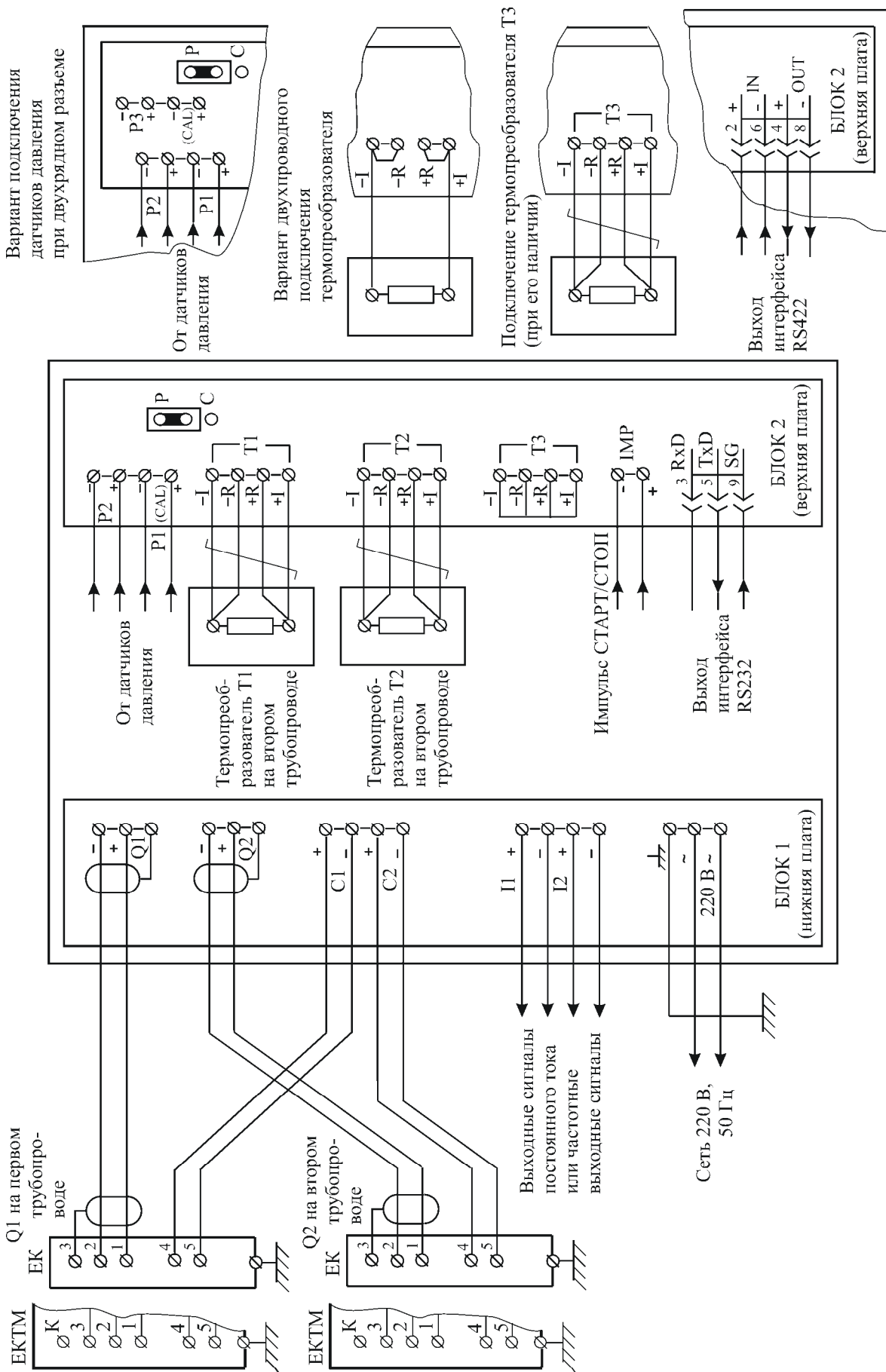
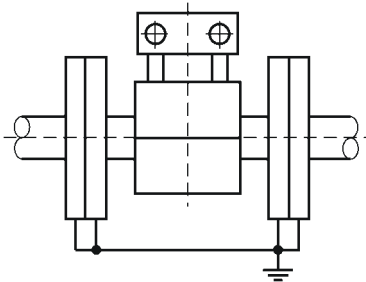


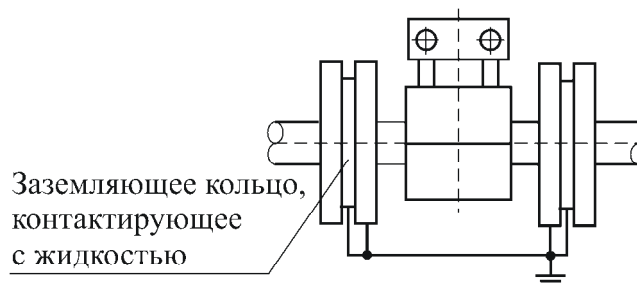
Рисунок 13 - Электрическая схема подключения счетчика VA2302 с токовыми или частотными выходами

### Фланцевое подсоединение

- 1) Для ЕК-10 ... ЕК-400 при условии, что рабочий трубопровод электрически контактирует с жидкостью



- 2) Для ЕК-40 ... ЕК-300 при условии, что рабочий трубопровод электрически изолирован от жидкости



### Резьбовое подсоединение

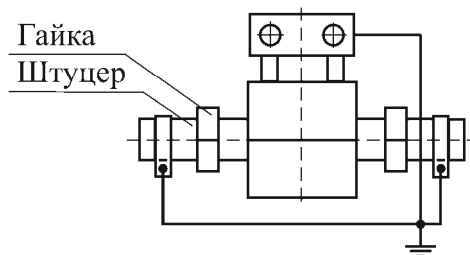


Рисунок 14 – Схемы заземления первичных преобразователей ЕК

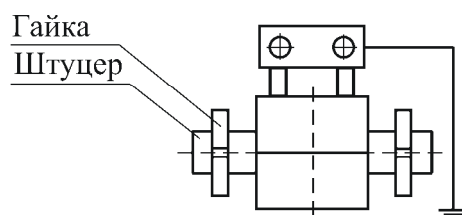
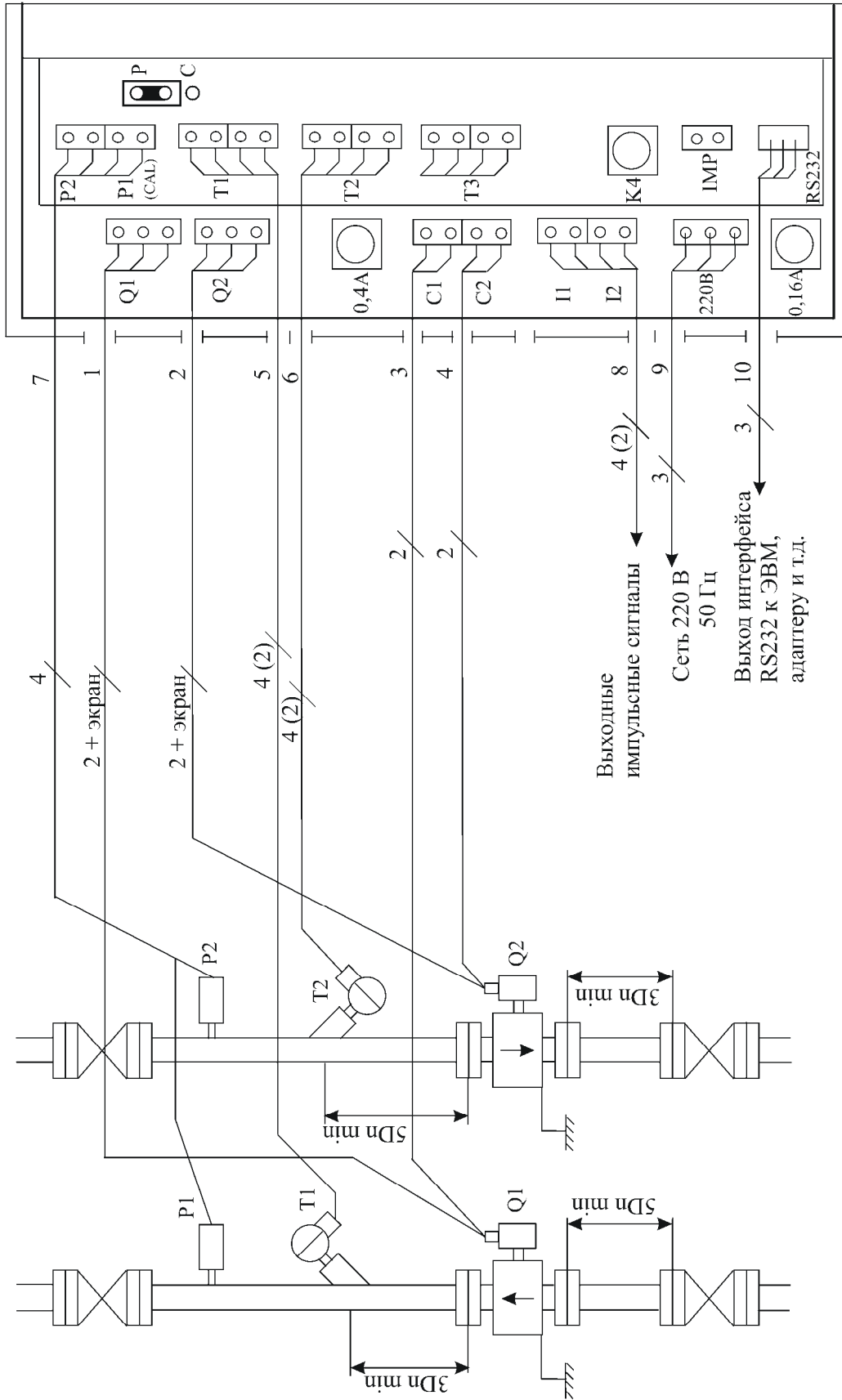
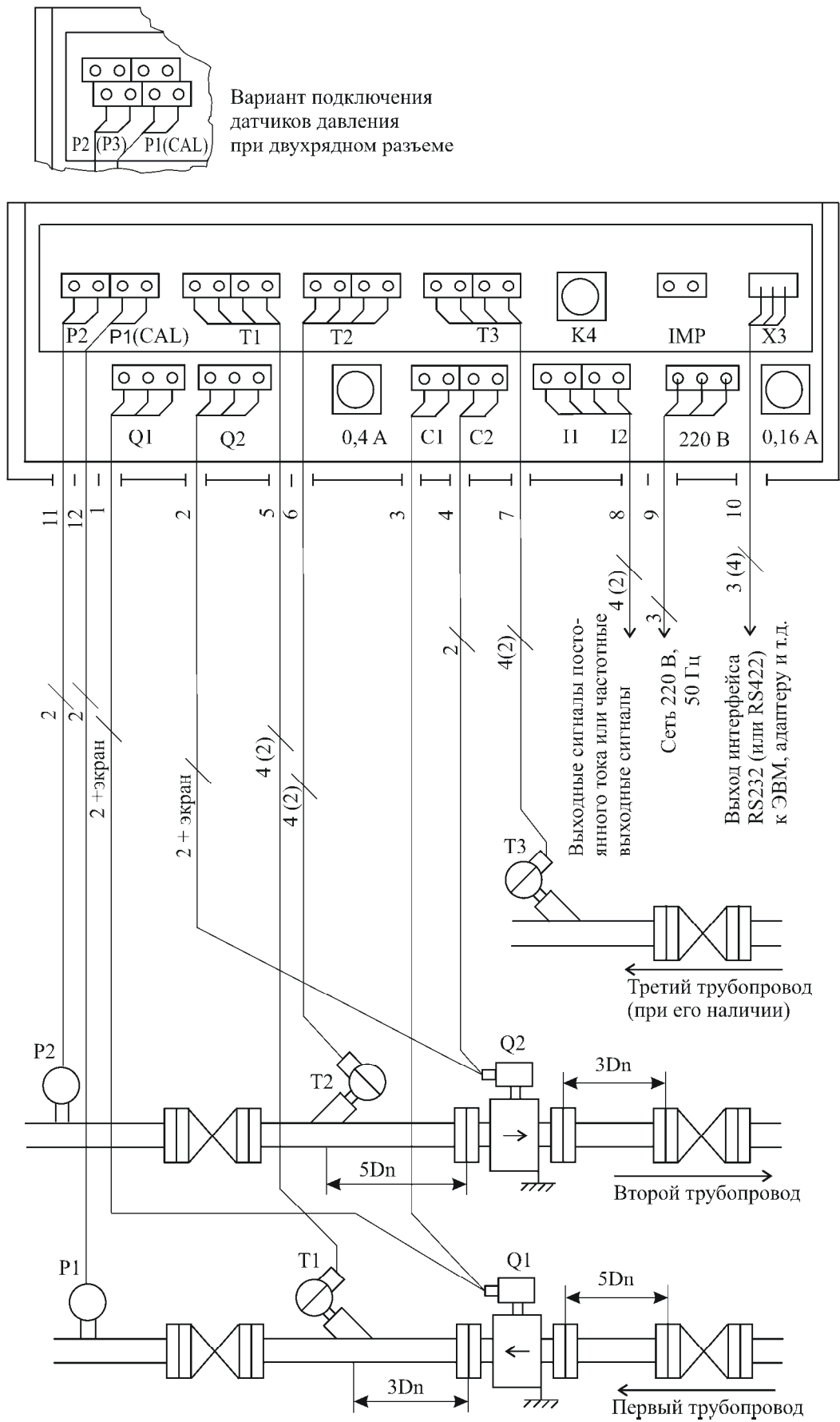


Рисунок 14а – Схема заземления первичных преобразователей ЕКТМ



**Рисунок 15** - Пример установки счетчиков VA2302 с импульсными выходами на трубопроводах системы теплоснабжения



**Рисунок 16** – Пример установки счетчиков VA2302 с токовыми или частотными выходами на трубопроводах

Приложение А  
(рекомендуемое)

Датчики давления и термопреобразователи, рекомендуемые  
для использования при работе со счетчиками VA2302

Таблица А.1 - Рекомендуемые датчики давления

| Тип датчика давления | Номер в Госреестре СИ |
|----------------------|-----------------------|
| 408                  | 16557-03              |
| 4010, 4011           | 16866-97              |
| ПД                   | 19016-99              |
| Метран               | 13849-99              |
| Метран-22            | 17896-00              |
| Метран-55            | 18375-03              |
| НТ                   | 26817-04              |
| МТ 100               | 13094-01              |
| Сапфир-22 МТ         | 15040-95              |
| КРТ-9                | 24564-07              |
| МИДА-13 П            | 17636-08              |
| МИДА-ДИ-12 П         | 17635-03              |

Таблица А.2 - Рекомендуемые термопреобразователи

| Тип термопреобразователя | Номер в Госреестре СИ |
|--------------------------|-----------------------|
| КТПТР-01 класс1          | 14638-05              |
| КТПТР-05 класс1          | 39145-08              |
| КТСП-Н                   | 24831-06              |
| ТПТ-1-3                  | 14640-05              |
| ТПТ-15                   | 39144-08              |
| ТСП-Н                    | 17925-04              |