



1 ВВОДНАЯ ЧАСТЬ

1.1 Счетчики жидкости VA2304 (далее - счетчики) предназначены для:

- измерения объема невзрывоопасной жидкости с удельной электрической проводимостью от 10^{-3} до 10 См/м, прошедшей через первичный преобразователь, за установленный промежуток времени и нарастающим итогом и его индикации.
- преобразования значения расхода невзрывоопасной жидкости с удельной электрической проводимостью от 10^{-3} до 10 См/м, проходящей через первичный преобразователь, в унифицированные выходные электрические частотные сигналы и сигнал постоянного тока;

NB! Конструкция счетчиков имеет вид правовой защиты – Полезная модель, выданы нижеприведенные свидетельства и патенты:

- № 00266 и № 00459 Эстонской Республики;
- № 20959 и № 43362 Российской Федерации;
- № 530 и № 1800 Республики Беларусь;
- № 1173 и № 5069 Украины.

В качестве измеряемой жидкости может быть питьевая вода, теплофикационная или сточная вода, технические кислоты, щелочи или рассолы, растворы различных веществ, в том числе пульпы с мелкодисперсными неферромагнитными частицами, и другие жидкости, в том числе жидкости пищевой промышленности, с вышеуказанной удельной электрической проводимостью.

В пищевой промышленности счетчики могут применяться для измерения расхода и объема жидких пищевых продуктов: питьевой горячей и холодной воды, молочных продуктов, негазированных безалкогольных напитков, пива, алкогольных напитков с концентрацией до 40 % (по объему), растворов пищевых кислот и щелочей, а также для сбора данных, контроля и регулирования технологических процессов, для учета воды в системах водоснабжения.

Через первичный преобразователь протекает жидкий пищевой продукт. При этом в конструкции первичных преобразователей (внутреннее покрытие трубы и электроды) использованы материалы, разрешенные для контакта с пищевыми продуктами.

1.2 Счетчики также осуществляют индикацию:

- значения расхода жидкости:
 - 1) в **процентах** от наибольшего значения расхода, в $\text{м}^3/\text{ч}$ и $\text{л}/\text{с}$;
 - 2) в $\text{т}/\text{ч}$ и $\text{кг}/\text{с}$ в случае расчета массы измеряемой жидкости на основании ее плотности, введенной с помощью пользовательской программы UserAwWin;
 - 3) в $\text{л}/\text{мин}$ вместо $\text{л}/\text{с}$ и $\text{кг}/\text{мин}$ вместо $\text{кг}/\text{с}$ по команде через порт интерфейса RS232 или RS485 с помощью пользовательской программы UserAwWin;
- значения наибольшего расхода, на который настроен данный счетчик:
 - 1) в $\text{м}^3/\text{ч}$;
 - 2) в $\text{т}/\text{ч}$ в случае расчета массы измеряемой жидкости на основании ее плотности, введенной с помощью пользовательской программы UserAwWin;
- после включения питания в кодированном виде условного внутреннего диаметра первичного преобразователя данного счетчика и наибольшего значения расхода жидкости.

1.3 Счетчики имеют стандартный последовательный интерфейс RS232 или RS485 (далее – интерфейс), через который можно считывать:

- значение расхода жидкости в **процентах** от наибольшего значения расхода;
- значение расхода жидкости в $\text{м}^3/\text{ч}$;
- измеренный объем жидкости нарастающим итогом в м^3 или л;

- в случае расчета массы измеряемой жидкости на основании ее плотности, введенной с помощью пользовательской программы UserAwWin:
 - 1) значение расхода жидкости в $\text{т}/\text{ч}$;
 - 2) измеренную массу жидкости нарастающим итогом в т или кг.

Потребитель сам выбирает нужный для работы порт интерфейса RS232 или RS485 путем переключения переключки, как это изложено в руководстве по эксплуатации данного счетчика.

Для увеличения длины линии связи между счетчиками и компьютером, а также для построения локальных, в радиусе до 3 км, сетей сбора данных используются согласующие устройства AD1201, AD1202 и AD1203.

Для организации считывания данных, наглядного представления их на дисплее компьютера, а также управления некоторыми настройками счетчика используется пользовательская программа UserAwWin.

Также можно использовать пользовательскую программу USERWEGA, но в этом случае будут недоступны индикация и считывание данных в массовых единицах.

Внимание!

1 Работу через интерфейс RS485 поддерживает пользовательская программа UserAwWin только версии 2.0 и выше.

2 В случае использования интерфейса RS485 время переключения интерфейса RS485 с режима передачи на режим приема не более 2 мс.

1.4 В состав счетчиков входят:

- первичный измерительный преобразователь ЕК фланцевого или резьбового подсоединения, или ЕКТМ как вариант резьбового подсоединения (далее - первичный преобразователь);
- измерительно-вычислительный блок МАР настенного или щитового исполнения (далее - вычислительный блок).

1.5 По условиям эксплуатации счетчики соответствуют международным рекомендациям “International recommendation OIML R72. Hot water meters”.

1.6 Первичный преобразователь устойчив к воздействию температуры окружающего воздуха от минус 30 до плюс 55 °С и относительной влажности 95 % при 35 °С и более низких температурах без конденсации влаги; вычислительный блок устойчив к воздействию температуры окружающего воздуха от 5 до 55 °С и относительной влажности 80 % при 35 °С и более низких температурах без конденсации влаги.

1.7 Степень защиты первичного преобразователя - IP65 (или IP67 по специальному заказу), степень защиты вычислительного блока щитового исполнения - IP20, настенного исполнения - IP65 по ГОСТ 14254-96.

1.8 По стойкости к механическим воздействиям счетчики выполнены в вибропрочном исполнении по ГОСТ Р 52931-2008.

1.9 Счетчики устойчивы к воздействию атмосферного давления от 84,0 до 106,7 кПа.

2 ОСНОВНЫЕ ТЕХНИЧЕСКИЕ ДАННЫЕ

2.1 Счетчики обеспечивают преобразование расхода жидкости и измерение объема прошедшей через первичный преобразователь жидкости за установленный промежуток времени и нарастающим итогом с нормированной погрешностью в диапазоне от 4 до 100 % выбранного при заказе наибольшего расхода, приведенного в таблице 1, для каждого условного внутреннего диаметра первичного преобразователя.

Таблица 1

Условный внутренний диаметр первичного преобразо- вателя, D_n , мм	Ориентировочное значение верхнего предела скорости жидкости, м/с							
	1,0	1,6	2,0	2,5	4,0	6,0	8,0	10,0
	Наибольший расход, Q_{max} , м ³ /ч							
6	0,10	0,16	0,20	0,25	0,40	0,63	0,80	1,00
10	0,25	0,40	0,50	0,63	1,00	1,60	2,00	2,50
15	0,63	1,00	1,25	1,60	2,50	4,00	5,00	6,30
25	1,60	2,50	3,15	4,00	6,30	10,00	12,50	16,00
40	4,00	6,30	10,00	12,50	16,00	25,00	40,00	50,00
50	6,30	10,00	12,50	16,00	25,00	40,00	50,00	63,00
80	16,00	25,00	31,50	40,00	63,00	100,00	125,00	160,00
100	25,00	40,00	50,00	63,00	100,00	160,00	200,00	250,00
150	63,00	100,00	125,00	160,00	250,00	400,00	500,00	630,00
200	100,00	160,00	200,00	250,00	400,00	630,00	800,00	1000,00
300	250,00	400,00	500,00	630,00	1000,00	1600,00	2000,00	2500,00
400	400,00	630,00	1000,00	1250,00	1600,00	2500,00	4000,00	5000,00

Примечание - Под наибольшим расходом Q_{max} подразумевается значение расхода, при котором счетчики обеспечивают свои метрологические характеристики при непрерывной работе.

2.2 Счетчики имеют следующие выходные электрические сигналы:

- частотный с диапазоном от 0 до 10 кГц;
- частотный с заданной ценой импульса в соответствии с таблицей 2 по заказу потребителя;
 - постоянного тока, диапазон которого выбирается при заказе из ряда: 0 - 5, 0 - 20, 4 - 20 мА, причем, наибольшему значению диапазона изменения выходного сигнала соответствует 100 % значения расхода;
 - стандартные сигналы интерфейса RS232 или RS485.

Примечания

1 Частотный выход представляет собой оптоизолированный транзисторный ключ с открытым коллектором, максимальные напряжение и ток нагрузки 25 В и 10 мА.

2 Частотный выход с заданной ценой импульса имеет выход в виде нормально разомкнутых контактов реле, $I_{max} = 1$ А; $U_{max} = 200$ В постоянного тока; $P_{max} = 15$ Вт.

3 Выходной сигнал постоянного тока гальванически изолирован и допускает нагрузку от 0 до 2,5 кОм для диапазона 0 - 5 мА и от 0 до 600 Ом для диапазонов 0 - 20, 4 - 20 мА.

4 Сигналы интерфейса RS232 и RS485 гальванически изолированы от остальной части схемы счетчика.

Таблица 2

Условный внутренний диаметр первичного преобра- зователя, D_n , мм	Ориентировочное значение верхнего предела скорости жидкости, м/с							
	1,0		1,6		2,0		2,5	
	Коэффициент, К							
	1,0	2,5	1,0	2,5	1,0	2,5	1,0	2,5
	Цена импульса, л/имп							
6	0,01	0,025	0,01	0,025	0,1	0,25	0,1	0,25
10	0,10	0,250	0,10	0,250	0,1	0,25	0,1	0,25
15	0,10	0,250	0,10	0,250	0,1	0,25	0,1	0,25
25	1,00	2,500	1,00	2,500	1,0	2,50	1,0	2,50
40	1,00	2,500	1,00	2,500	1,0	2,50	1,0	2,50
50	1,00	2,500	1,00	2,500	1,0	2,50	1,0	2,50
80	1,00	2,500	10,00	25,000	10,0	25,00	10,0	25,00
100	10,00	25,000	10,00	25,000	10,0	25,00	10,0	25,00
150	10,00	25,000	10,00	25,000	10,0	25,00	10,0	25,00
200	10,00	25,000	10,00	25,000	100,0	250,00	100,0	250,00
300	100,00	250,000	100,00	250,000	100,0	250,00	100,0	250,00
400	100,00	250,000	100,00	250,000	100,0	250,00	100,0	250,00

Окончание таблицы 2

Условный внутренний диаметр первичного преобра- зователя, D_n , мм	Ориентировочное значение верхнего предела скорости жидкости, м/с							
	4,0		6,0		8,0		10,0	
	Коэффициент, К							
	1,0	2,5	1,0	2,5	1,0	2,5	1,0	2,5
	Цена импульса, л/имп							
6	0,1	0,25	0,1	0,25	0,1	0,25	0,1	0,25
10	0,1	0,25	0,1	0,25	1,0	2,50	1,0	2,50
15	1,0	2,50	1,0	2,50	1,0	2,50	1,0	2,50
25	1,0	2,50	1,0	2,50	1,0	2,50	1,0	2,50
40	1,0	2,50	10,0	25,00	10,0	25,00	10,0	25,00
50	10,0	25,00	10,0	25,00	10,0	25,00	10,0	25,00
80	10,0	25,00	10,0	25,00	10,0	25,00	10,0	25,00
100	10,0	25,00	10,0	25,00	100,0	250,00	100,0	250,00
150	100,0	250,00	100,0	250,00	100,0	250,00	100,0	250,00
200	100,0	250,00	100,0	250,00	100,0	250,00	100,0	250,00
300	100,0	250,00	100,0	250,00	1000,0	2500,00	1000,0	2500,00
400	100,0	250,00	1000,0	2500,00	1000,0	2500,00	1000,0	2500,00

Примечание - Коэффициент К выбирается потребителем при заказе счетчика.

2.3 Счетчики при помощи внешнего управляющего сигнала имеют возможность включения и выключения режима измерения объема за установленный промежуток времени с допускаемым отклонением $\pm 0,1$ с.

Амплитуда внешнего управляющего сигнала от 5 до 10 В (ток нагрузки при этом не более 1 мА).

2.4 Значение расхода жидкости в процентах от его наибольшего значения, в $\text{м}^3/\text{ч}$, л/с, л/мин, т/ч, кг/с, кг/мин и значение объема жидкости в м^3 , л, т, кг отображаются на цифровом индикаторе (далее - индикатор).

2.5 Счетчики в зависимости от конструктивного исполнения вычислительного блока имеют исполнения, приведенные в таблице 3.

Таблица 3

Обозначение документа	Условное обозначение счетчика	Исполнение вычислительного блока
AW.408.02.01X	VA2304A	щитовое
AW.408.02.02X	VA2304B	настенное

2.6 Пределы допускаемой относительной основной погрешности преобразования расхода жидкости в выходной электрический частотный сигнал, в частотный сигнал с заданной ценой импульса, в сигнал интерфейса и индикации расхода жидкости δ при скорости потока жидкости V от 1 до 10 м/с равны $\pm 0,5$ %.

При скорости потока жидкости $V < 1$ м/с пределы допускаемой относительной основной погрешности определяются по формуле

$$\delta = \pm(0,25 + \frac{K_1}{V}) \%, \text{ где } K_1 - \text{коэффициент, } K_1 = 0,25 \text{ м/с.}$$

2.7 Пределы допускаемой приведенной основной погрешности преобразования расхода жидкости в выходной электрический сигнал постоянного тока γ равны $\pm 1,0$ % от диапазона изменения выходного электрического сигнала постоянного тока.

2.8 Пределы допускаемой относительной основной погрешности при измерении объема жидкости за установленный промежуток времени и объема нарастающим итогом δ_V при скорости потока жидкости V от 1 до 10 м/с равны $\pm 0,5$ %.

При скорости потока жидкости $V < 1$ м/с пределы допускаемой относительной основной погрешности определяются по формуле

$$\delta_V = \pm(0,25 + \frac{K_1}{V}) \%.$$

2.9 Первичный преобразователь выдерживает испытание на прочность и герметичность пробным давлением по ГОСТ 356-80.

2.10 Электрическая прочность изоляции:

1) цепи питания вычислительного блока относительно клеммы заземления выдерживает в течение 1 мин действие испытательного напряжения 1500 В при нормальных условиях;

2) цепей частотных выходов, токового выхода и входа включения режима измерения объема за установленный промежуток времени относительно клеммы заземления выдерживает в течение 1 мин действие испытательного напряжения 500 В при нормальных условиях;

3) цепи питания первичного преобразователя относительно корпуса выдерживает в течение 1 мин действие испытательного напряжения 500 В при нормальных условиях;

4) цепи питания первичного преобразователя относительно корпуса выдерживает в течение 1 мин действие испытательного напряжения 300 В при верхнем значении относительной влажности.

2.11 Электрическое сопротивление изоляции:

1) цепи питания первичного преобразователя относительно корпуса и цепи питания вычислительного блока относительно клеммы заземления не менее 40 МОм при нормальных условиях;

2) цепей частотных выходов, токового выхода и выхода включения режима измерения объема за установленный промежуток времени относительно клеммы заземления не менее 100 МОм при нормальных условиях.

2.12 Электрическое сопротивление изоляции электродов первичного преобразователя относительно корпуса и цепи питания, а также электродов между собой при сухой и чистой внутренней поверхности трубы не менее 100 МОм.

2.13 Максимальная длина линии связи между первичным преобразователем и вычислительным блоком не должна превышать 100 м.

2.14 Материал внутреннего покрытия трубы и электродов первичного преобразователя, соответствующее рабочее и пробное давление, приведены в таблице 4.

Первичные преобразователи являются стойкими к изменению температуры рабочей жидкости в пределах, указанных в таблице 4.

Таблица 4

Первичный преобразователь	Давление		Температура жидкости		Материал электродов первичного преобразователя	Материал внутреннего покрытия трубы первичного преобразователя
	рабочее, МПа (кгс/см ²)	пробное, МПа (кгс/см ²)	минимальная, °С	максимальная, °С		
ЕК-6	1,0 (10,0)	1,5 (15,0)	-40	100	AISI 316L, AISI 904L, Hastelloy C-4, титан	Фторопласт 4Д, ГОСТ 14906-77
ЕК-10, ЕК-15, ЕК-25, ЕК-40, ЕК-50, ЕК-80	1,6 (16,0)	2,4 (24,0)		150	AISI 316L, AISI 904L, Hastelloy C-4, титан, тантал *	
	2,5 (25,0)	3,8 (38,0)				
ЕК-100, ЕК-150, ЕК-200, ЕК-300	2,5 (25,0)	3,8 (38,0)		150	AISI 316L, AISI 904L, Hastelloy C-4, титан	
ЕК-400	1,6 (16,0)	2,4 (24,0)				
ЕКТМ-25, ЕКТМ-40, ЕКТМ-50	1,6 (16,0)	2,4 (24,0)		120	AISI 316L, AISI 904L, Hastelloy C-4, титан	
<p>Примечания</p> <p>1 Материал присоединительных фланцев первичных преобразователей – углеродистая сталь, по специальному заказу потребителя может быть заменена на коррозионностойкую.</p> <p>2 Материал электродов первичных преобразователей может быть другим по специальному заказу потребителя.</p> <p>3 В счетчиках, предназначенных для применения в пищевой промышленности, внутреннее покрытие трубы первичных преобразователей выполняется из фторопласта, а электроды, присоединительные фланцы ЕК и узел соединения ЕКТМ из коррозионностойкой стали.</p> <p>4 Первичные преобразователи ЕКТМ-25, ЕКТМ-40, ЕКТМ-50 специально предусмотрены для использования в пищевой промышленности, имеют стандартный вариант резьбового подсоединения с трубопроводом в соответствии с DIN 11851.</p> <p>* тантал применяется только для первичных преобразователей с условным внутренним диаметром от 10 до 300 мм.</p>						

2.15 Питание счетчиков осуществляется от сети переменного тока номинальным напряжением 220 В с допусаемым отклонением от номинального от плюс 10 до минус 15 %, частотой (50 ± 1) Гц.

2.16 Мощность, потребляемая счетчиками, не превышает 15 В·А.

2.17 Масса вычислительного блока не более 2,3 кг.

2.18 Масса первичного преобразователя в зависимости от условного внутреннего диаметра и варианта подсоединения соответствует значениям, приведенным в таблице 5.

2.19 Габаритные, установочные и присоединительные размеры счетчиков приведены на рисунках 1, 2, 3, 4, 5, 6.

2.20 Средний срок службы счетчиков не менее 12 лет.

Таблица 5

Условный внутренний диаметр, D_n , мм	Масса первичного преобразователя		
	ЕК с фланцевым присоеди- нением, кг, не более	ЕК с резьбовым присоеди- нением, кг, не более	ЕКTM с резьбовым присоеди- нением, кг, не более
6	-	5	-
10	7	5	-
15	7	5	-
25	8	5	4,5
40	11	-	5,5
50	12	-	6,0
80	17	-	-
100	24	-	-
150	50	-	-
200	70	-	-
300	125	-	-
400	175	-	-

2.21 Шифр счетчиков при заказе формируется из нижеприведенных элементов:

Счетчик жидкости VA2304		<input type="checkbox"/>	-	<input type="checkbox"/>	-	<input type="checkbox"/>	-	<input type="checkbox"/>	-	<input type="checkbox"/>	-	<input type="checkbox"/>	-	<input type="checkbox"/>
Исполнение вычислительного блока:		A B												
<ul style="list-style-type: none"> ▪ щитовое ▪ настенное 														
Тип первичного преобразователя:		1 2												
<ul style="list-style-type: none"> ▪ ЕК ▪ ЕКТМ 														
Условный внутренний диаметр первичного преобразователя, мм, из ряда:														
<ul style="list-style-type: none"> ▪ ЕК: 6; 														
10; 15; 25; 40; 50; 80;														
100; 150; 200; 300;														
400														
<ul style="list-style-type: none"> ▪ ЕКТМ: 25, 40, 50 														
Рабочее давление, МПа:														
Подсоединение первичного преобразователя:														
<ul style="list-style-type: none"> ▪ фланцевое <ol style="list-style-type: none"> 1) ЕК с присоединительными фланцами: <ul style="list-style-type: none"> ▪ из углеродистой стали ▪ из коррозионностойкой стали ▪ резьбовое <ol style="list-style-type: none"> 1) ЕК со штуцером под сварку: <ul style="list-style-type: none"> ▪ из углеродистой стали ▪ из коррозионностойкой стали 2) ЕК со штуцером с трубной резьбой <ul style="list-style-type: none"> ▪ из углеродистой стали 3) ЕКТМ со штуцером под сварку для пищевой промышленности: <ul style="list-style-type: none"> ▪ из коррозионностойкой стали 														
Наибольший расход														
(в соответствии с таблицей 1)														
Цена импульса														
(в соответствии с таблицей 2)														
Выходной сигнал постоянного тока:														
<ul style="list-style-type: none"> ▪ 0 - 5 мА; ▪ 0 - 20 мА; ▪ 4 - 20 мА 														

Пример записи шифра для счетчика жидкости VA2304 с вычислительным блоком щитового исполнения, с первичным преобразователем ЕК, с условным внутренним диаметром первичного преобразователя 25 мм, на рабочее давление 1,6 МПа, резьбового подсоединения с монтажными штуцерами под сварку из углеродистой стали, на наибольший расход 10 м³/ч, ценой импульса 2,5 л/имп, выходным сигналом постоянного тока 0 - 20 мА:

“Счетчик жидкости VA2304A-1-25-1,6-3-10-2,5-2”.

3 КОМПЛЕКТНОСТЬ

2.1 Комплект поставки счетчиков содержит:

- 1) первичный преобразователь;
- 2) измерительно-вычислительный блок;
- 3) комплект монтажных частей:
 - комплект монтажных штуцеров для первичных преобразователей резьбового подсоединения;
 - наконечник для первичных преобразователей резьбового подсоединения;
 - два наконечника для первичных преобразователей фланцевого подсоединения до 300 мм;
 - четыре наконечника для первичных преобразователей фланцевого подсоединения 400 мм;
 - четыре кронштейна для счетчика настенного исполнения;
 - четыре винта для счетчика настенного исполнения;
 - четыре гайки для счетчика настенного исполнения;
 - два фиксатора для счетчика настенного исполнения;
 - пять стяжек для счетчика щитового исполнения;
 - угловой разъем;
 - кабель сигнальный 10 м;
 - кабель соединительный 10 м;
- 4) специальную отвертку;
- 5) программное обеспечение:
 - программу пользовательскую;
 - руководство оператора (на бумажном носителе или в электронном виде);
- 6) комплект ЗИП:
 - две вставки плавкие 0,16 А 250 В;
 - три вставки плавкие 0,4 А 250 В;
- 7) методику поверки;
- 8) руководство по эксплуатации;
- 9) паспорт.

2.2 По отдельному заказу потребителя комплект поставки счетчиков может быть дополнен:

- 1) розеткой интерфейсной настенной AD1001;.
- 2) комплектом монтажных (ответных) фланцев для первичных преобразователей фланцевого подсоединения;

4 УСТРОЙСТВО И ПРИНЦИП РАБОТЫ

4.1 Устройство счетчиков

Счетчики состоят из первичного преобразователя (см. рисунки 1, 2, 3, 4) и вычислительного блока (см. рисунки 5, 6).

4.1.1 Первичный преобразователь состоит из корпуса с магнитной системой и трубы с электродами. Труба изготовлена из нержавеющей стали, ее внутренняя поверхность покрыта изоляционным материалом, приведенным в таблице 4.

В среднем сечении трубы, диаметрально противоположно друг другу, в стенку введены два электрода, изолированные от стенки трубы.

Электродные узлы первичных преобразователей ЕКТМ снабжены контрольным контактом, позволяющим определение исправности изоляции электродов без приостановки процесса измерения.

По обе стороны от трубы размещены обмотка и сердечники магнитной системы так, чтобы электроды находились в середине зоны электромагнитного поля.

На корпусе установлена клеммная коробка.

Крышка клеммной коробки и штуцеры кабельных выводов имеют резиновые уплотнения.

Первичные преобразователи с условным внутренним диаметром 10 - 50 мм имеют по способу подключения к трубопроводу два исполнения: фланцевое и резьбовое.

На присоединительных фланцах первичных преобразователей фланцевого подсоединения с условным внутренним диаметром 10 - 25 мм закреплены прижимные фланцы, которые предусмотрены для защиты отбортованного внутреннего покрытия трубы и для заземления измеряемой жидкости.

Первичные преобразователи фланцевого подсоединения с условным внутренним диаметром 40 - 400 мм не имеют прикрепленных прижимных фланцев.

Первичные преобразователи ЕК резьбового подсоединения с условным внутренним диаметром 6 - 25 мм комплектуются монтажными штуцерами для перехода на трубопровод, уплотнительными прокладками и специальными гайками для установки первичного преобразователя.

Степень защиты IP67 первичных преобразователей ЕК будет обеспечена при завершении всех операций по установке на технологическом трубопроводе, т.е. установлена уплотнительная прокладка между фланцем первичного преобразователя и фланцем трубопровода, затянуты гайки для установки (при резьбовом подсоединении) или гайки на фланцах (при фланцевом подсоединении), через кабельные штуцеры проведены кабели наружным диаметром 4,5 – 10 мм, затянуты гайки кабельных штуцеров и винты клеммной коробки.

Первичные преобразователи ЕКТМ резьбового подсоединения с условным внутренним диаметром 25 - 50 мм имеют стандартный в соответствии с DIN 11851 узел соединения с трубопроводом. При этом ответные штуцера из нержавеющей стали AISI 316, предусмотренные для приварки к трубопроводу, привинчиваются к первичному преобразователю при поставке.

4.1.2 Вычислительный блок состоит из трех печатных плат, соединенных между собой двумя плоскими кабелями, и размещенных в пластмассовом корпусе.

На передней панели вычислительного блока (рисунки 7, 8) размещены цифровой индикатор и кнопка управления.

4.2 Принцип работы счетчиков

4.2.1. Принцип работы счетчиков основан на явлении электромагнитной индукции. При прохождении электропроводной жидкости через магнитное поле в ней, как в движущемся проводнике, наводится электродвижущая сила, пропорциональная скорости потока.

Электрический сигнал, пропорциональный скорости жидкости, проходящей по трубопроводу, вырабатывается первичным преобразователем.

Вычислительный блок обрабатывает этот сигнал, отображает значение расхода жидкости в процентах, м³/ч, т/ч, л/с, л/мин, кг/с, кг/мин и значение объема в м³, т, л, кг, а также преобразует значение расхода в унифицированные сигналы частоты и тока.

5 УКАЗАНИЯ МЕР БЕЗОПАСНОСТИ

5.1 Безопасность эксплуатации счетчиков обеспечивается:

- прочностью трубы первичного преобразователя;
- герметичностью фланцевого или резьбового соединения первичного преобразователя с трубопроводной магистралью, подводящей жидкость;
- надежным креплением счетчиков при монтаже на объекте;
- конструкцией счетчиков, гарантирующей защиту обслуживающего персонала от соприкосновения с деталями и узлами, находящимися под опасным напряжением;
- изоляцией электрических цепей составных частей счетчиков;
- надежным заземлением составных частей счетчиков.

5.2 Эксплуатация счетчиков со снятыми крышками его составных частей не допускается.

5.3 Перед включением счетчиков в электрическую сеть питания необходимо заземлить его составные части.

Устранение дефектов счетчиков, замена, присоединение и отсоединение первичного преобразователя от трубопровода должно производиться при полностью отсутствующем давлении в трубопроводе и отключенном напряжении питания.

5.4 К работе по монтажу, установке, проверке, обслуживанию и эксплуатации счетчиков допускаются лица, имеющие необходимую квалификацию, изучившие руководство по эксплуатации и прошедшие инструктаж по технике безопасности.

6 МОНТАЖ СЧЕТЧИКОВ

6.1. Установка первичного преобразователя

6.1.1 Первичный преобразователь может быть установлен на горизонтальном, вертикальном или наклонном трубопроводе при условии, что весь объем трубы первичного преобразователя заполнен жидкостью, а электроды находятся в горизонтальной плоскости.

Примеры установки первичного преобразователя показаны на рисунках 9 - 12.

6.1.2 Первичный преобразователь устанавливают в разрыв трубопровода.

Первичный преобразователь фланцевого подсоединения крепят к трубопроводу с помощью фланцев болтами с гайками.

При монтаже первичного преобразователя необходимо установить участок прямолинейной трубы длиной пять условных внутренних диаметров до и три диаметра после первичного преобразователя. При этом внутренний диаметр прямолинейных участков труб должен быть равен (или несколько больше) внутреннему диаметру установленного первичного преобразователя.

Допускаемое увеличение внутреннего диаметра трубы прямолинейного участка относительно условного диаметра установленного первичного преобразователя может составлять:

- 20 % - для ЕК-6, ЕК-10, ЕК-15, ЕК-25;
- 15 % - для ЕК-40, ЕК-50, ЕК-80, ЕК-100;
- 10 % - для ЕК-150, ЕК-200, ЕК-300;
- 7 % - для ЕК-400.

В этом случае необходимо предусмотреть меры для защиты кромки покрытия трубы первичного преобразователя от истирания, например, устанавливая диски с соответствующими отверстиями.

6.1.3 Фланцы на трубопроводе должны быть соосны и плоскопараллельны друг другу. Разница максимального и минимального расстояния между присоединительными выступами фланцев более чем на 0,5 мм не допустима. Допустимая разница в соосности фланцев не более 1 мм.

6.1.4 Установка первичного преобразователя на трубопровод с меньшим или большим диаметром допускается только через конические патрубки с конусностью 30° (угол наклона 15°).

При монтаже первичного преобразователя с коническими патрубками также необходимо установить участок прямолинейной трубы длиной пять условных внутренних диаметров непосредственно до и три диаметра после первичного преобразователя.

Первичные преобразователи ЕК с резьбовым подсоединением подключаются через монтажные штуцеры и в прямолинейных участках не нуждаются.

Для установки первичных преобразователей ЕК резьбового подсоединения предусмотрены комплекты монтажных штуцеров, включающие кроме штуцеров прокладки, хомуты и кабельные наконечники для заземления, а также гайки для фиксации самого первичного преобразователя. Гайки установить на штуцеры до приваривания их к трубопроводу.

Первичные преобразователи ЕКТМ резьбового подсоединения также устанавливаются привариванием к трубопроводу через привинченные к первичному преобразователю штуцера. На время сварки первичный преобразователь необходимо отделить от штуцеров, а прокладки вынуть из пазов штуцеров во избежание их перегрева.

6.1.5 При установке необходимо следить, чтобы стрелка на корпусе первичного преобразователя совпала с направлением движения жидкости в трубопроводе.

6.1.6 Установка первичных преобразователей на трубопроводе может быть вертикальной, горизонтальной и наклонной.

Вертикальное положение первичного преобразователя в той части трубы, где жидкость подается вверх, наилучшим образом обеспечивает заполнение всего сечения трубы первичного преобразователя даже при малом расходе и, кроме того, уменьшает неравномерность износа покрытия первичного преобразователя в том случае, если жидкость несет с собой абразивные частицы.

При возможности выпадения осадка в жидкости первичный преобразователь должен устанавливаться вертикально (см. рисунок 9).

В случае горизонтальной установки лучше всего помещать первичный преобразователь в наиболее низкой части трубопровода (см. рисунок 10), где сечение трубы первичного преобразователя будет заполнено жидкостью.

При горизонтальной или наклонной установке первичного преобразователя его следует установить так, чтобы электроды лежали в горизонтальной плоскости. При этом будет уменьшена возможность изоляции одного из электродов воздухом (или другим газом), который может находиться в жидкости.

Следует иметь в виду, что первичный преобразователь будет давать сигнал расхода и при незаполненном сечении, если уровень жидкости достаточен для поддержания контакта между электродами.

Частичное заполнение трубы первичного преобразователя будет вносить в измерения ошибку. В этом случае необходимо перейти к вертикальной установке первичного преобразователя.

Пример установки первичного преобразователя при наличии воздуха в трубопроводе показан на рисунке 11.

Если жидкость может содержать компоненты, имеющие тенденцию покрывать стенки трубы изолирующим слоем, то в дополнение к запорным клапанам с обводной трубой рекомендуется устанавливать тройник для очистки, как показано на рисунке 12. Такая установка позволяет производить чистку первичного преобразователя без снятия его с трубопровода и не прерывая процесса.

Примеры неправильной установки первичного преобразователя показаны на рисунках 13, 14.

6.2 Установка вычислительного блока

На месте установки вычислительного блока не должно быть вибрации и тряски, а напряженность магнитного поля частотой 50 Гц не должна превышать 50 А/м.

Вычислительный блок должен быть защищен от возможных механических повреждений тяжелыми твердыми предметами с колющими и режущими поверхностями.

6.2.1 Установка вычислительного блока щитового исполнения

Вычислительный блок можно монтировать в шкаф или в щит.

6.2.2 Установка вычислительного блока настенного исполнения

Вычислительный блок устанавливается на ровную вертикальную поверхность (стена, кожух приборной стойки и т.п.) в месте, обеспечивающем хороший доступ к вычислительному блоку при электрическом монтаже, а также кнопке управления и индикатору.

6.3 Монтаж электрических цепей

Монтаж электрических цепей осуществляется в соответствии с электрической схемой подключения, приведенной на рисунке 15, и схемами заземления первичных преобразователей ЕК и ЕКТМ, приведенными на рисунках 16 и 17, соответственно.

Внимание! Не допускается при монтаже электрических цепей первичных преобразователей степени защиты IP67 держать открытой длительное время крышку клеммной коробки во избежание отработки ресурса влагопоглощения находящегося в ней пакетика силикагеля.

Нужно иметь в виду, что измеряемая жидкость должна быть заземлена, и, в случае использования потребителем проводящих трубопроводов, это имеет место.

В случае использования непроводящих трубопроводов или трубопроводов с непроводящим покрытием, что возможно для первичных преобразователей с фланцевым подсоединением, необходимо между присоединительными и прижимными фланцами с обеих сторон первичного преобразователя поместить заземляющие кольца, контактирующие с жидкостью, которые могут быть поставлены по специальному заказу потребителя.

Необходимо обратить особое внимание на подключение первичного преобразователя к вычислительному блоку и подключение кабеля питания, т.к. неправильное соединение проводов может привести к выходу счетчика из строя.

Во избежание дополнительных помех и наводок от близко расположенных силовых кабелей или другого электрооборудования, а также для защиты от механического повреждения кабелей и опасности поражения электрическим током, желательно размещение всех кабелей в стальных заземленных трубах или металлорукавах. При защите кабелей только от механических повреждений в целях безопасности возможно также использование пластмассовых труб или коробов.

Во избежание дополнительной погрешности, вызванной взаимным влиянием цепи тока питания первичного преобразователя и других цепей, категорически не допускается прокладка линий связи 1 и 2 в одной трубе с другими линиями связи.

В случае размещения проводов без использования стальных труб и металлорукавов цепь питания первичного преобразователя (линия связи 2), выход интерфейса (линия связи б) и сигнальная цепь первичного преобразователя (линия связи 1) должны размещаться на расстоянии не менее 20 см друг от друга.

Следует учитывать, что выходной полезный сигнал первичного преобразователя измеряется десятками микровольт, поэтому для максимального уменьшения наводок и помех необходимо в качестве линии связи 1 использовать экранированный кабель с двумя скрученными центральными жилами, шаг скрутки не менее 10 - 15 витков на метр. Экран кабеля должен быть надежно изолирован внешней оболочкой и присоединяться только к клемме 3 первичного преобразователя и клемме S2 вычислительного блока.

Вблизи места установки первичного преобразователя и прокладки кабелей не должно быть других кабелей и устройств, создающих электромагнитные поля напряженностью более 50 А/м частотой 50 Гц.

Не допускается также наращивание (удлинение) линий связи таким образом, что в месте стыка становится возможным появление электрических утечек или окисление контактов, образование паразитного контура наводок или воздействия на контакты внешней среды (влаги, вибрация и т.д.).

Максимальная длина линии связи 1 зависит от удельной электрической проводимости жидкости и емкости сигнального кабеля и должна быть не более 100 м.

При подключении выхода интерфейса счетчика на расстояние 2 - 3 м можно использовать обычный многожильный сигнальный кабель. Однако, при наличии вблизи линии связи б источников импульсных помех или при увеличении длины интерфейсной линии связи до 20 м желательно применять кабели с экранированными проводниками, волновым сопротивлением 100 Ом.

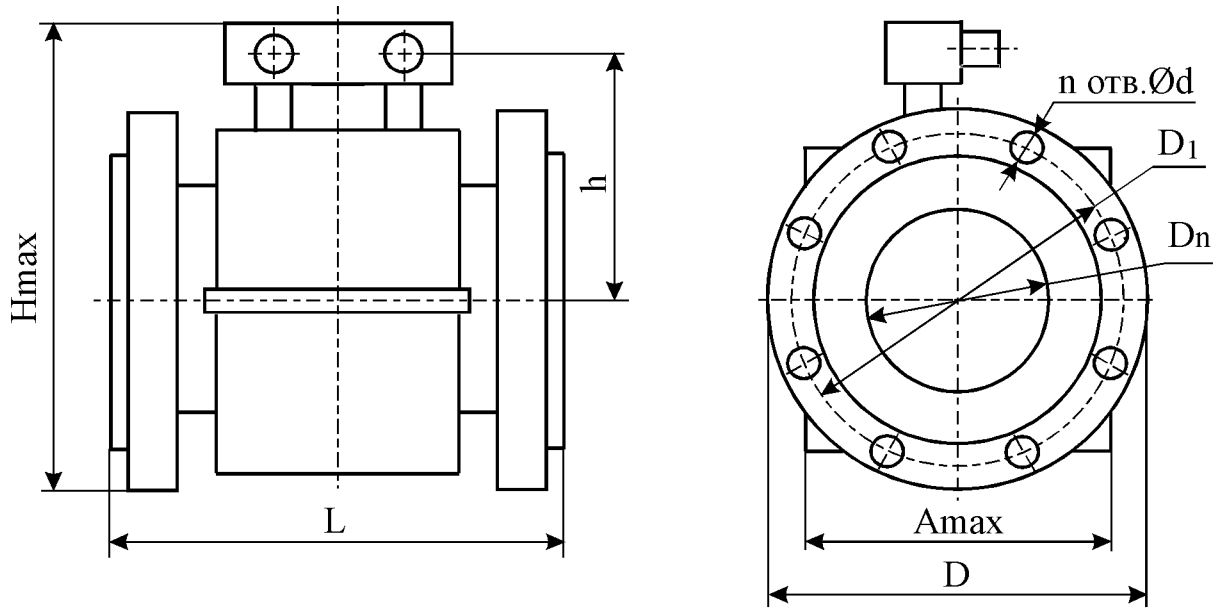
При необходимости подключения счетчика к ЭВМ, находящейся на более далеком расстоянии, необходимо использование дополнительных периферийных устройств, например адаптера с дальностью связи 1 км. Более подробное описание подключения к этим устройствам и работы с ними дано в эксплуатационных документах на эти устройства.

В качестве кабеля для линии связи 1 рекомендуется использовать кабель КММ 2x0,12 мм² или ПВХС 2x0,12 мм², или ШВЧИ 2x0,14 мм².

Для подключения питания обмоток магнитной системы первичного преобразователя и для выходных сигналов постоянного тока рекомендуется использовать кабель ШВЛ 2x0,5 мм² (линия связи 2).

Для подключения выхода интерфейса на расстояние до 20 м рекомендуется использовать кабели: РПШ 4x0,5 мм², КУПР 4x0,5 мм², СПОВ 4x0,5 мм², КМПВ 4x0,5 мм².

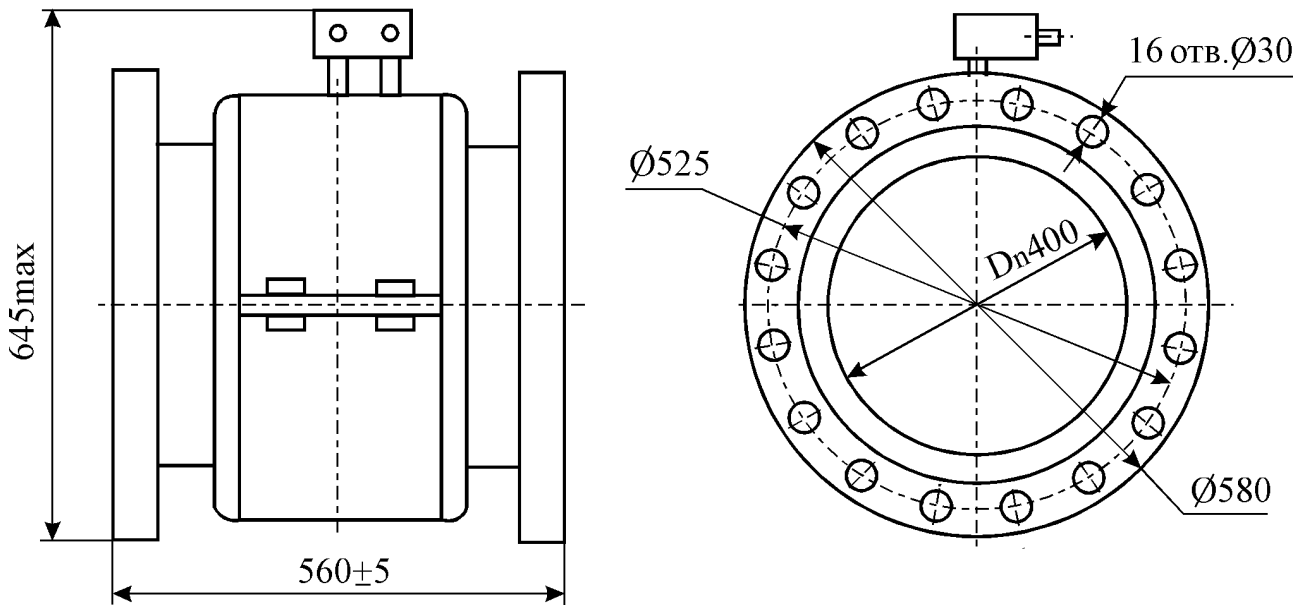
При необходимости комплект кабелей нужной длины можно заказать на предприятии-изготовителе счетчика.



Условное обозначение	Размер, мм								
	D_n	L	H_{max}	h	A_{max}	D	D_1	d	n
ЕК-10	10	155^{+2}_{-3}	205	110	164	90	60	14	4
ЕК-15	15	155^{+2}_{-3}	205	110	164	95	65	14	4
ЕК-25	25	155^{+2}_{-3}	210	110	164	115	85	14	4
ЕК-40	40	200^{+4}_{-2}	240	125	195	145	110	18	4
ЕК-50	50	200^{+4}_{-2}	245	125	195	160	125	18	4
ЕК-80	80	230^{+5}_{-2}	275	140	225	195	160	18	8
ЕК-100	100	250^{+5}_{-2}	310	155	245	230	190	22	8
ЕК-150	150	320 ± 4	375	185	310	300	250	26	8
ЕК-200	200	350 ± 4	445	225	370	360	310	26	12
ЕК-300	300	430 ± 5	575	290	500	485	430	30	16

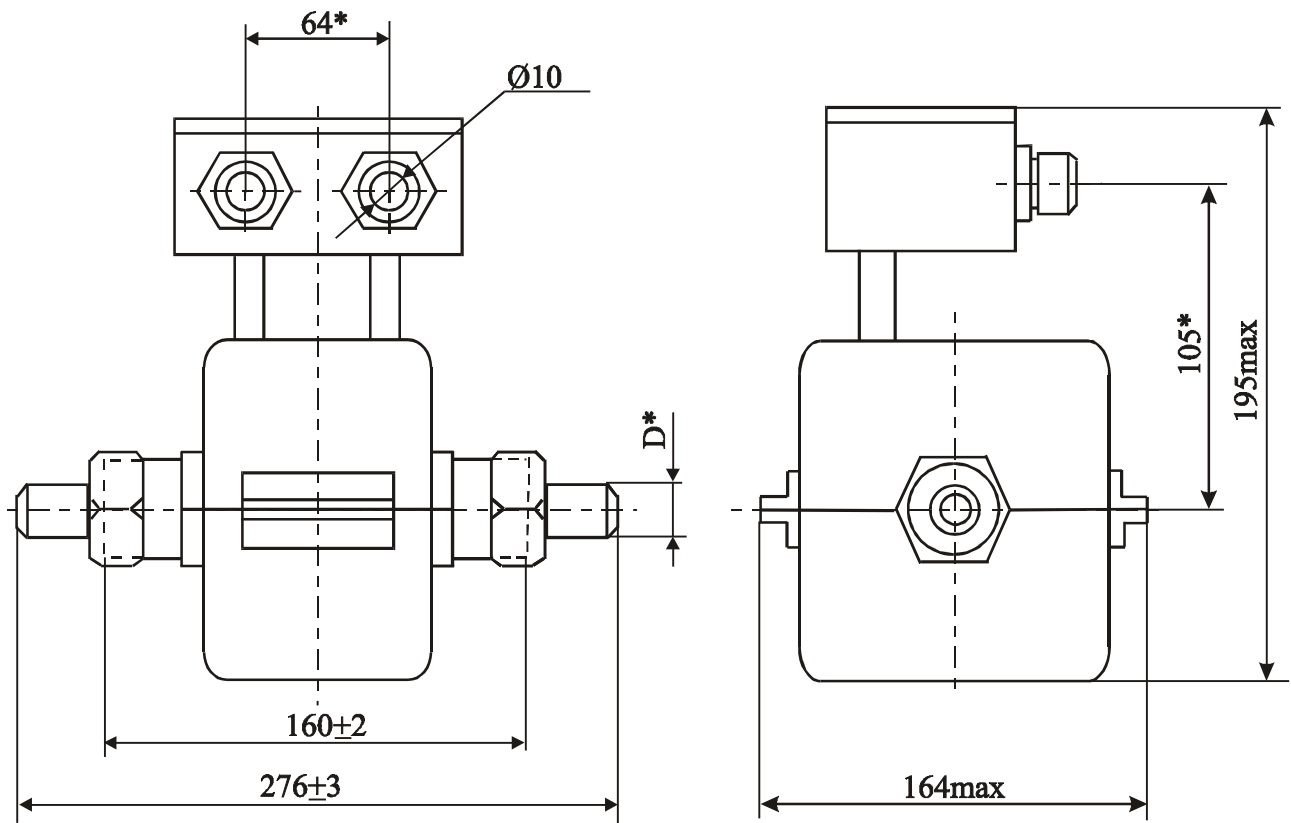
Присоединительные размеры фланцев по ГОСТ 12815-80 исполнение 1 на условное давление P_y 2,5 МПа (25 кгс/см^2), конструкция фланцев по ГОСТ 12820-80.

Рисунок 1 – Габаритные, установочные и присоединительные размеры первичных преобразователей фланцевого подсоединения



Присоединительные размеры фланцев по ГОСТ 12815-80 исполнение 1 на условное давление P_y 1,6 МПа (16 кгс/см^2), конструкция фланцев по ГОСТ 12820-80.

Рисунок 2 – Габаритные, установочные и присоединительные размеры первичного преобразователя фланцевого подсоединения ЕК-400

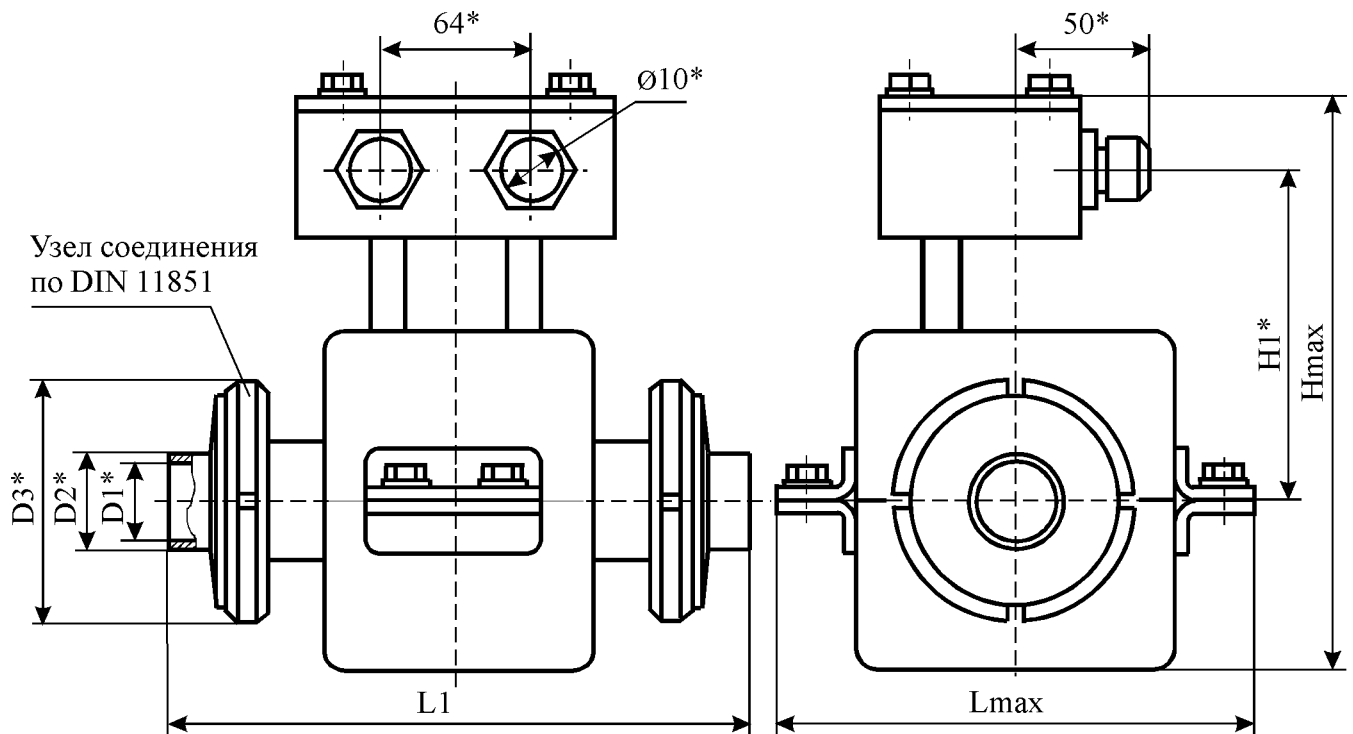


Условное обозначение	D _п , мм	D*	
		монтажный штуцер с резьбой	монтажный штуцер под сварку
ЕК-6	6	-	21 x 4
ЕК-10	10	G 1/2-B	21 x 4
ЕК-15	15	G 3/4-B	27 x 4
ЕК-25	25	G 1-B	34 x 4

1 * Размер для справок.

2 Размер 160 – длина собственно первичного преобразователя,
276 – длина первичного преобразователя с монтажными штуцерами.

Рисунок 3 – Габаритные, установочные и присоединительные размеры первичных преобразователей резьбового подсоединения ЕК-6, ЕК-10, ЕК-15, ЕК-25



Первичный преобразователь	Размер, мм						
	L1	Lmax	Hmax	H1*	D1*	D2*	D3*
ЕКТМ-25	200±3	165	185	105	26	29	63
ЕКТМ-40	220±3	195	215	125	38	41	78
ЕКТМ-50	220±3	195	215	125	50	53	92

* - размер для справок

Рисунок 4 - Габаритные, установочные и присоединительные размеры первичных преобразователей резьбового подсоединения ЕКТМ-25, ЕКТМ-40, ЕКТМ-50

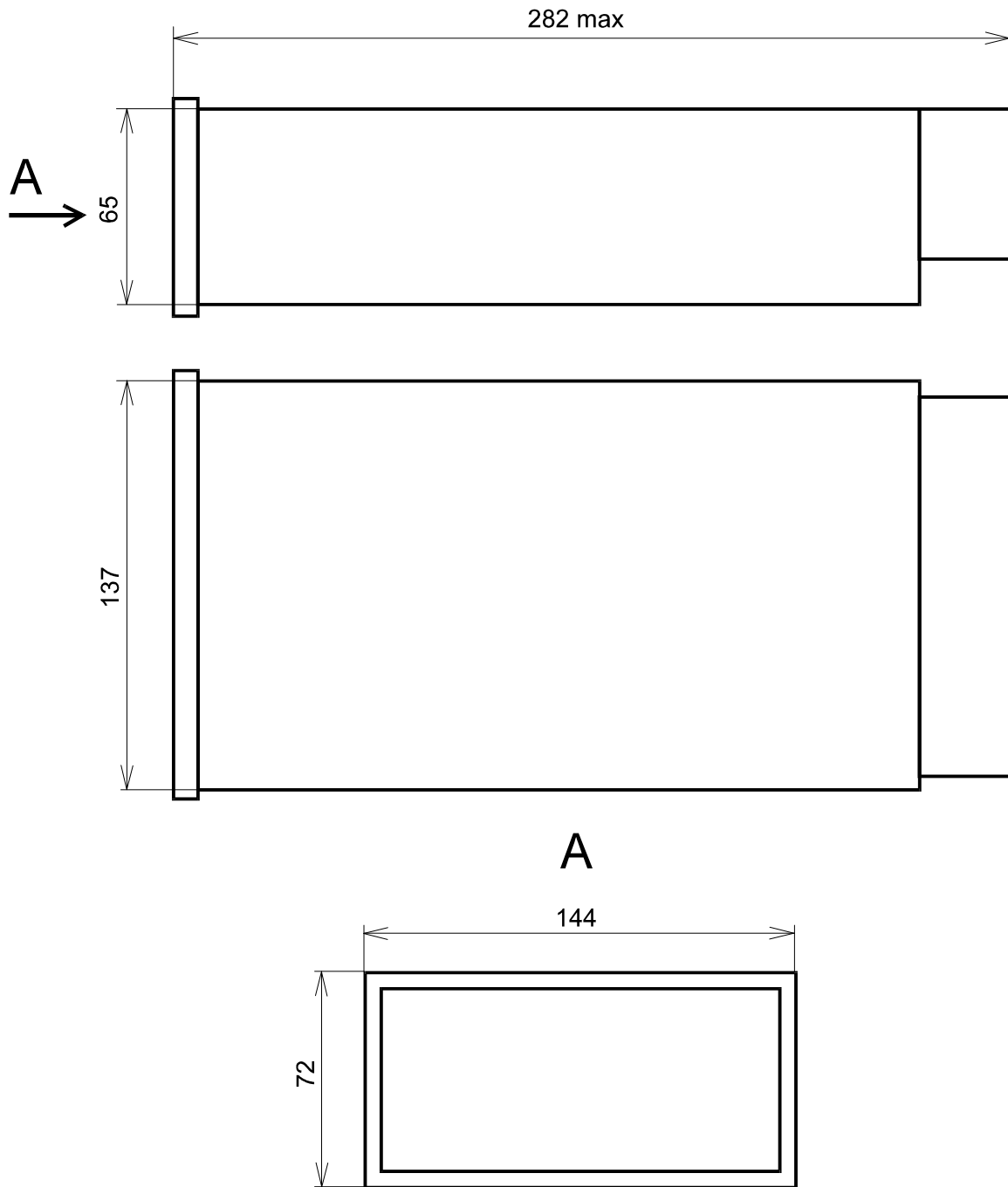


Рисунок 5 – Габаритные и установочные размеры вычислительного блока щитового исполнения

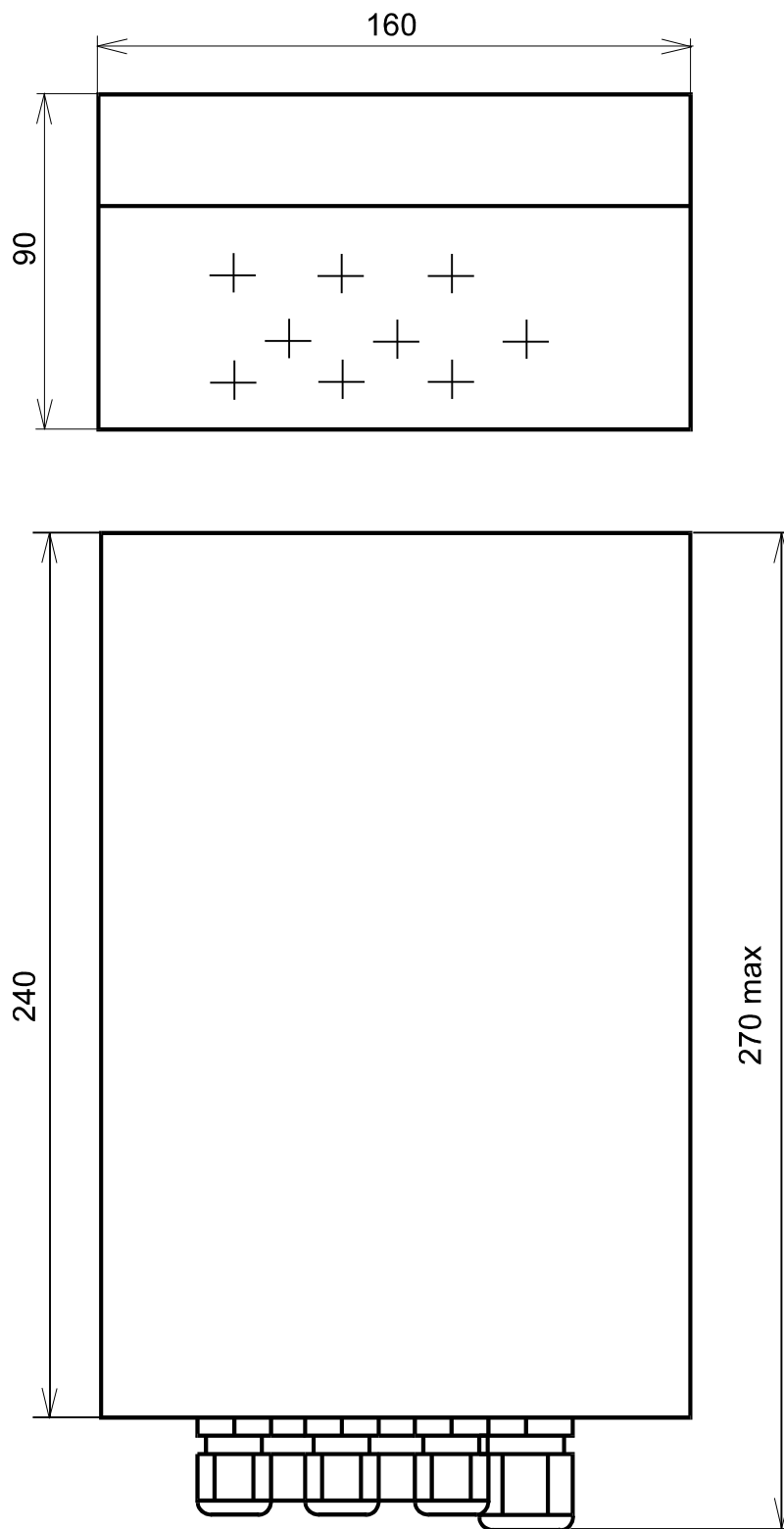


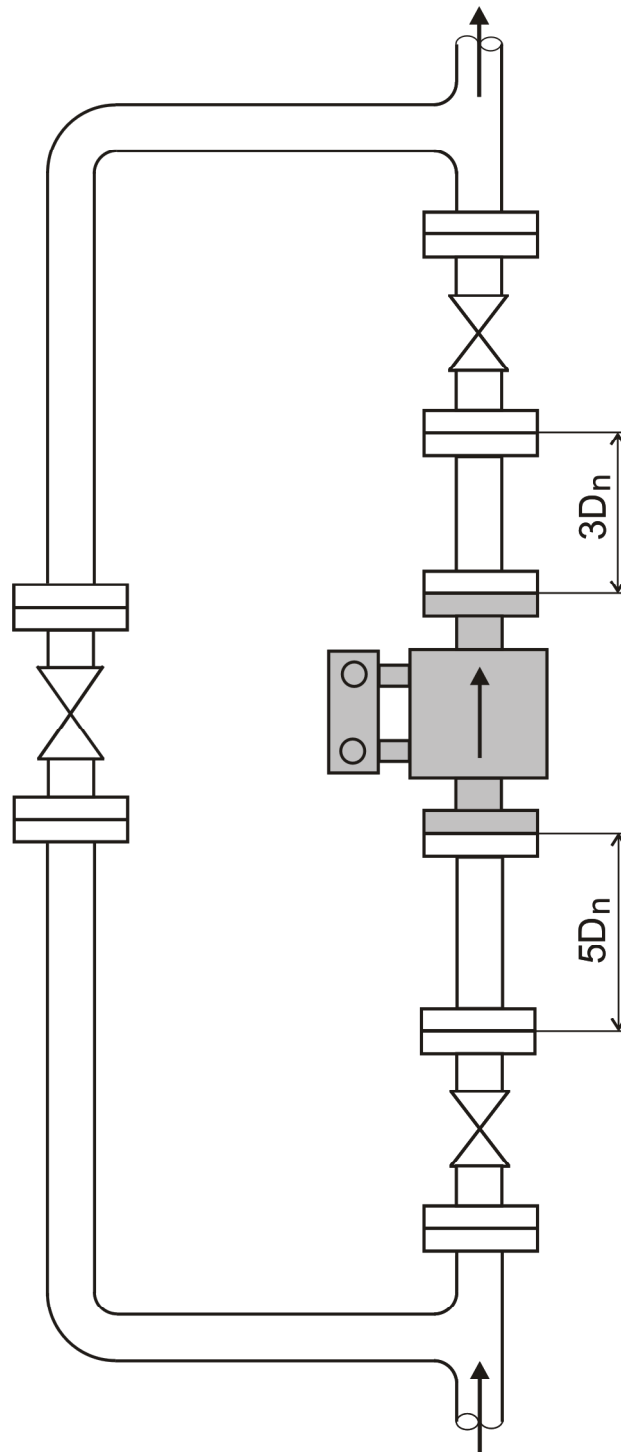
Рисунок 6 – Габаритные размеры вычислительного блока настенного исполнения



Рисунок 7 – Вид спереди вычислительного блока щитового исполнения

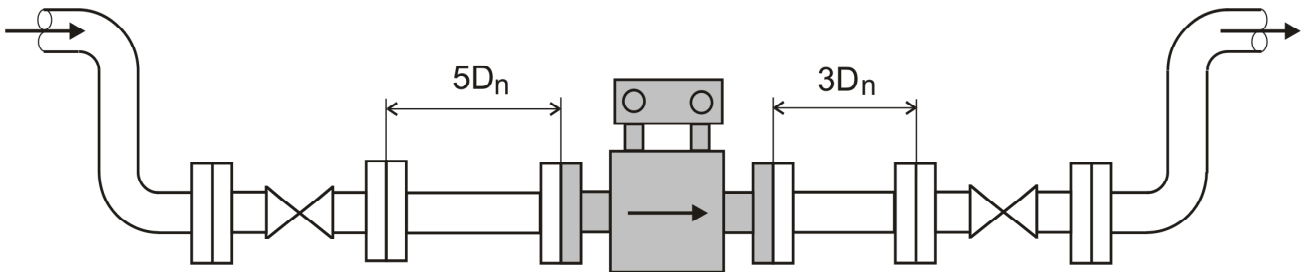


Рисунок 8 – Вид спереди вычислительного блока настенного исполнения



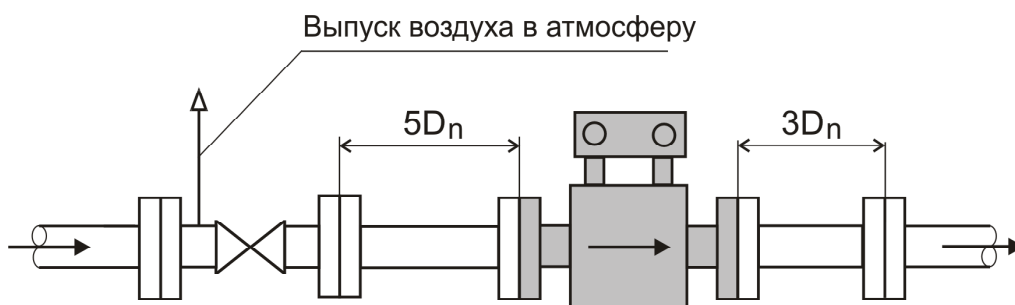
D_n – условный внутренний диаметр первичного преобразователя

Рисунок 9 – Пример типовой установки первичного преобразователя



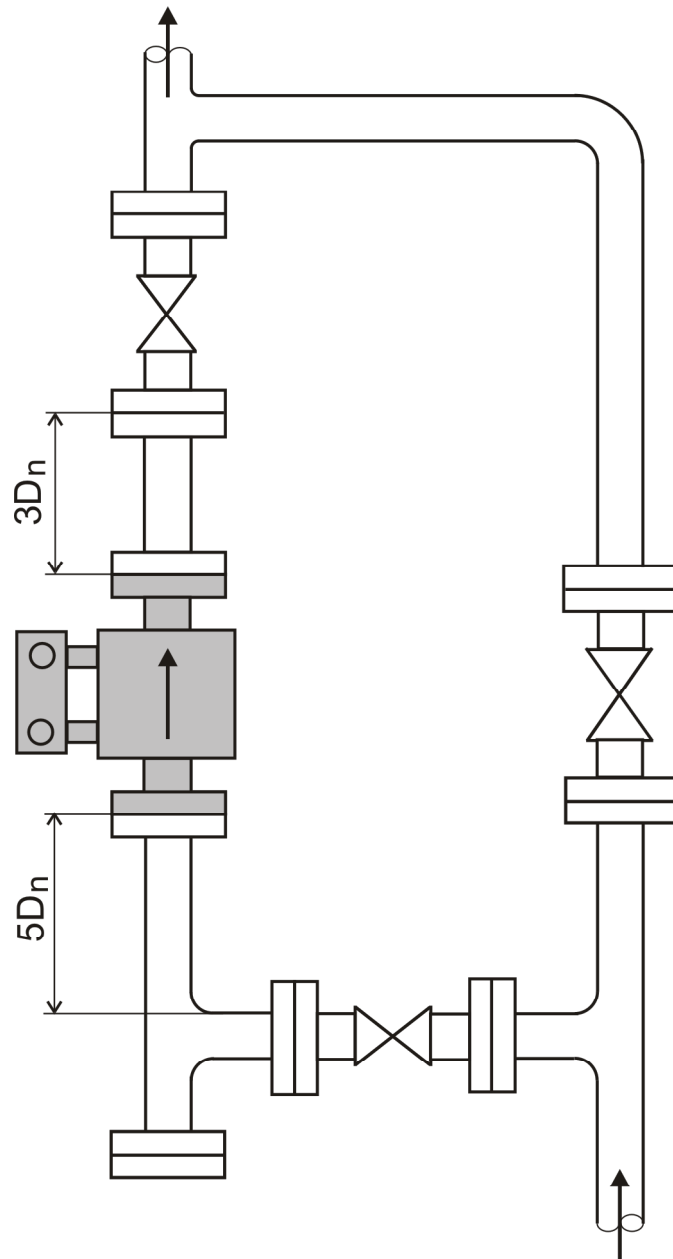
D_n – условный внутренний диаметр первичного преобразователя

Рисунок 10 – Пример горизонтальной установки первичного преобразователя, при которой всегда осуществляется его заполнение жидкостью



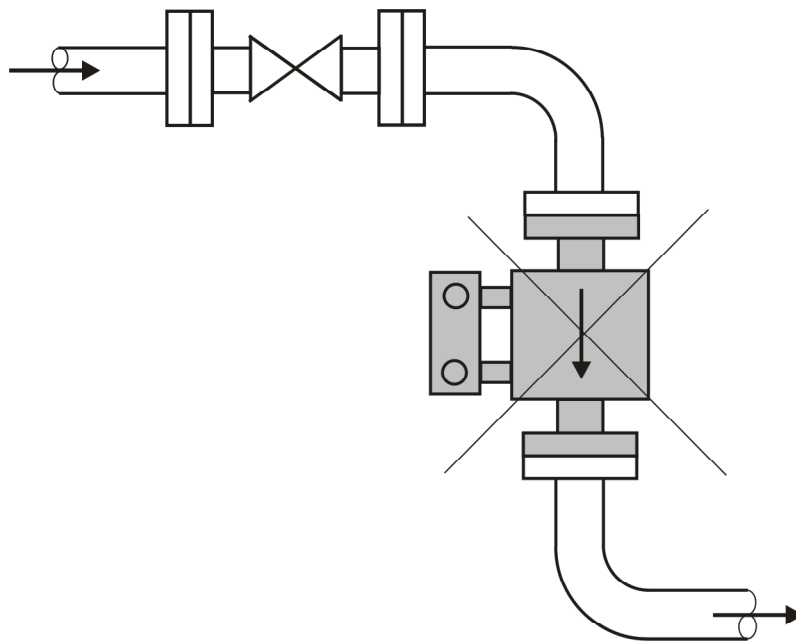
D_n – условный внутренний диаметр первичного преобразователя

Рисунок 11 – Пример установки первичного преобразователя при наличии воздуха в трубопроводе



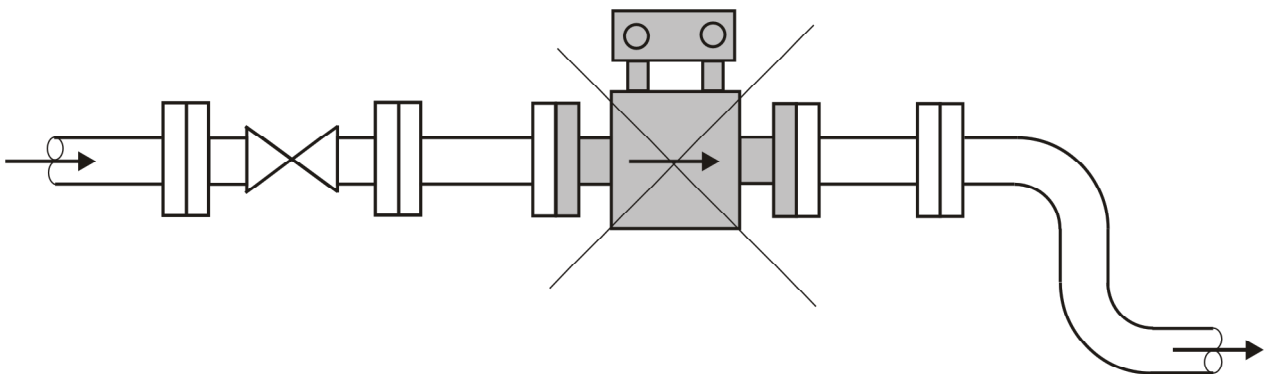
D_n – условный внутренний диаметр первичного преобразователя

Рисунок 12 – Пример установки, при которой удобно производить промывание электродов первичного преобразователя



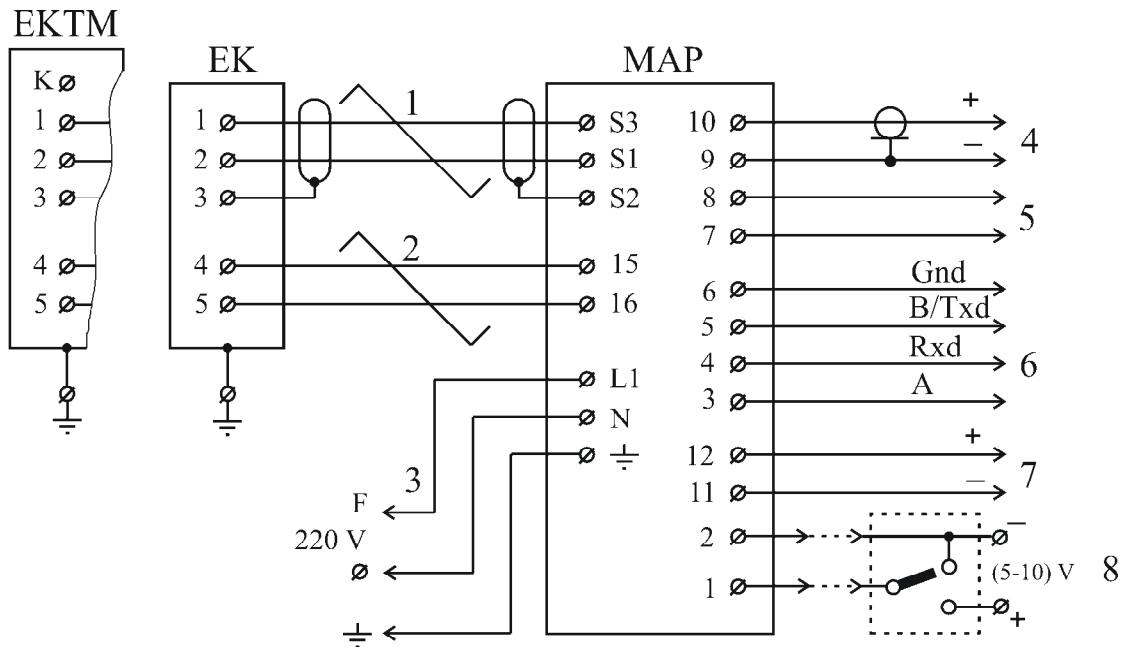
Не обеспечено заполнение трубы

Рисунок 13 – Пример неправильной установки первичного преобразователя



Не обеспечено заполнение трубы

Рисунок 14 – Пример неправильной установки первичного преобразователя

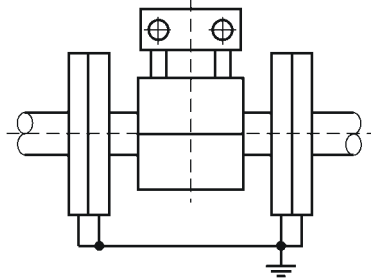


- Линия связи 1 – сигнальный кабель первичного преобразователя;
 Линия связи 2 – кабель питания первичного преобразователя;
 Линия связи 3 – кабель питания счетчика;
 Линия связи 4 – кабель частотного сигнала;
 Линия связи 5 – кабель частотного сигнала с заданной ценой импульса;
 Линия связи 6 – кабель интерфейса RS232 или RS485;
 Линия связи 7 – кабель токового сигнала;
 Линия связи 8 – кабель внешнего сигнала управления режимом измерения объема за установленный промежуток времени;
 К – клемма для проверки исправности изоляции электродных узлов первичного преобразователя ЕКТМ

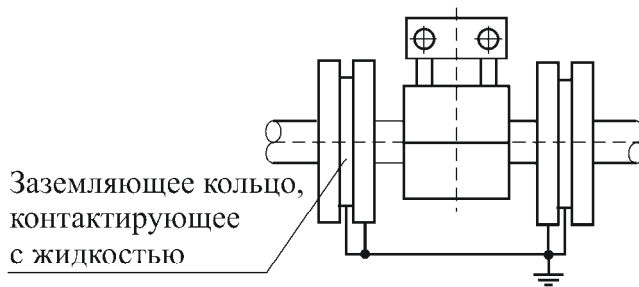
Рисунок 15 – Электрическая схема подключения счетчика

Фланцевое подсоединение

- 1) Для ЕК-10 ... ЕК-400 при условии, что рабочий трубопровод электрически контактирует с жидкостью



- 2) Для ЕК-40 ... ЕК-300 при условии, что рабочий трубопровод электрически изолирован от жидкости



Резьбовое подсоединение

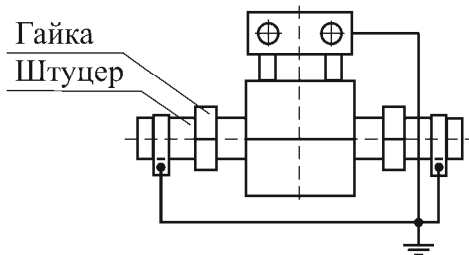


Рисунок 16 – Схемы заземления первичных преобразователей ЕК

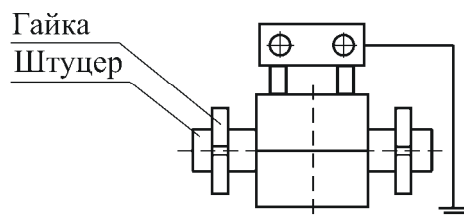


Рисунок 17 – Схема заземления первичных преобразователей ЕКТМ